



Instrukcja montażu
rolet zewnętrznych zwijanych w systemie
adaptacyjnym typu SK i SK z Moskito

ALUPROF

Treść zawarta w dokumentacji podlega ochronie zgodnie z obowiązującymi przepisami prawa Rzeczypospolitej Polskiej, w szczególności ustawą z dnia 4 lutego 1994 r. o prawie autorskim i prawach pokrewnych (Dz. U. z 2006 r. Nr 90, poz. 631 z późn. zm.), a także zgodnie z przepisami prawa Unii Europejskiej, w szczególności Dyrektywą 2001/29/WE Parlamentu Europejskiego i Rady z dnia 22 maja 2001 r. w sprawie harmonizacji niektórych aspektów praw autorskich i pokrewnych w społeczeństwie informacyjnym (Dz.Urz.UE.L 2001 Nr 167, str. 10 z późn. zm.). Wszelkie pobieranie i powielanie w celu dalszego rozpowszechniania całości lub części dokumentacji, bez zgody Aluprof S.A. jest nielegalne i spowoduje powstanie odpowiedzialności karnej i cywilnoprawnej.

SPIS TREŚCI

| | |
|---|----------|
| 1. ZALECENIA OGÓLNE | 5 |
| 2. NARZĘDZIA MONTAŻOWE | 5 |
| 3. PRACE PRZED MONTAŻEM | 6 |
| 3.1. Elementy składowe rolety..... | 6 |
| 3.1.1. Roleta bez moskitiery..... | 6 |
| 3.1.2. Roleta z moskitierą..... | 6 |
| 3.2. Wymiarowanie..... | 7 |
| 4. SCHEMAT MONTAŻU | 8 |
| 4.1. Montaż rolety bez moskitiery | 8 |
| 4.1.1. Montaż we wnęce | 9 |
| 4.1.2. Montaż na ścianie | 11 |
| 4.2. Montaż rolety z moskitierą | 14 |

1. ZALECENIA OGÓLNE

Montaż rolety może odbywać się wyłącznie przez przeszkoloną ekipę montażową. Należy przestrzegać obowiązujących przepisów BHP, w szczególności dotyczących bezpieczeństwa pracy z urządzeniami elektrycznymi i pracy na wysokościach.

Do montażu należy stosować:


- Jeżeli montaż odbywa się do nadproża żelbetowego lub cegły pełnej - zastosować kołki rozporowe $\varnothing 6\div 8$ mm.
- Jeżeli montaż odbywa się do ściany z materiałów porowatych - zastosować odpowiednie systemy montażowe przewidziane do tego rodzaju ścian.
- Jeżeli montaż odbywa się do ścian z cegły szczelinowej lub gazobetonu, itp. - wówczas zastosować kołki do cegły szczelinowej.

Warunki montażowe:

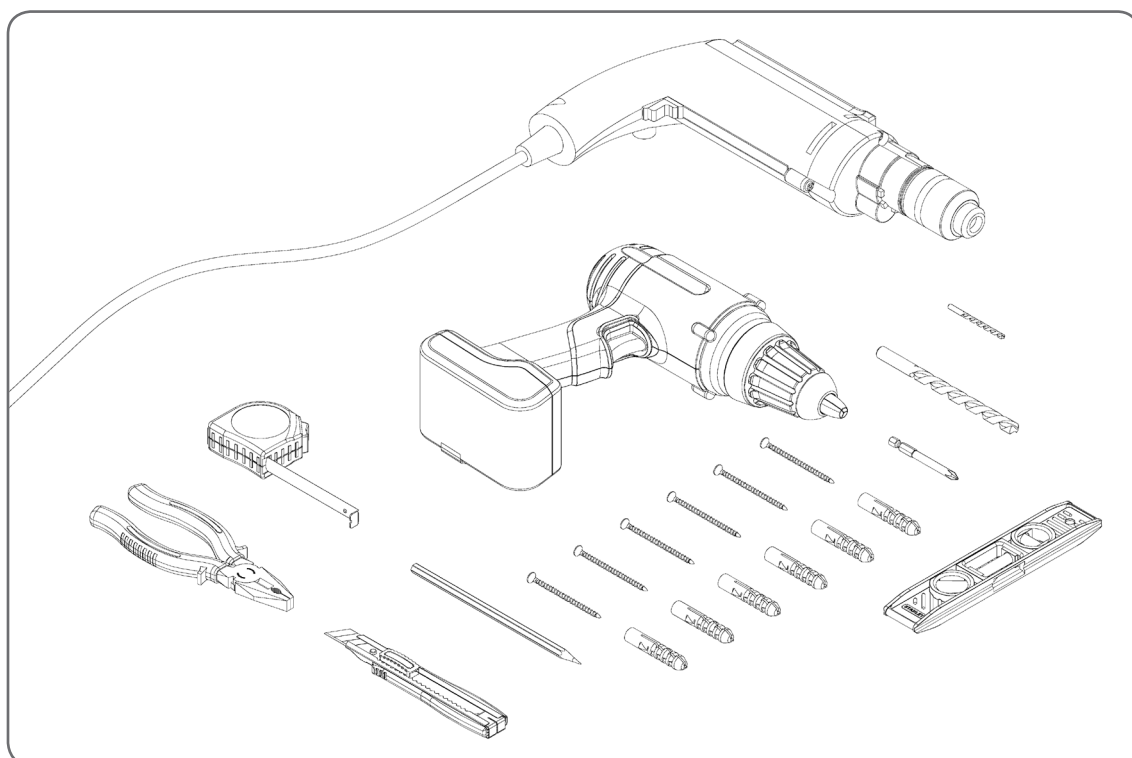
- W przypadku murów - montaż wykonać do równych powierzchni o odpowiedniej wytrzymałości, wykonanych zgodnie z obowiązującymi przepisami Prawa Budowlanego.
- W przypadku konstrukcji metalowych - montaż wykonać do materiałów o odpowiedniej grubości ścianek połączonych ze sobą zgodnie z obowiązującymi zasadami dotyczącymi obróbki metalu.

Wykończenie:

W przypadku montażu na elewacji wykonanej z materiałów o porowatej lub chropowatej fakturze zaleca się aby powierzchnie styku skrzynki i/lub prowadnic zabezpieczyć za pomocą materiałów uszczelniających przystosowanych do użytku zewnętrznego np. silikon fasadowy lub akryl fasadowy.


 Przedstawione w instrukcji sposoby montażu rolet są traktowane jako przykładowe.

2. NARZĘDZIA MONTAŻOWE

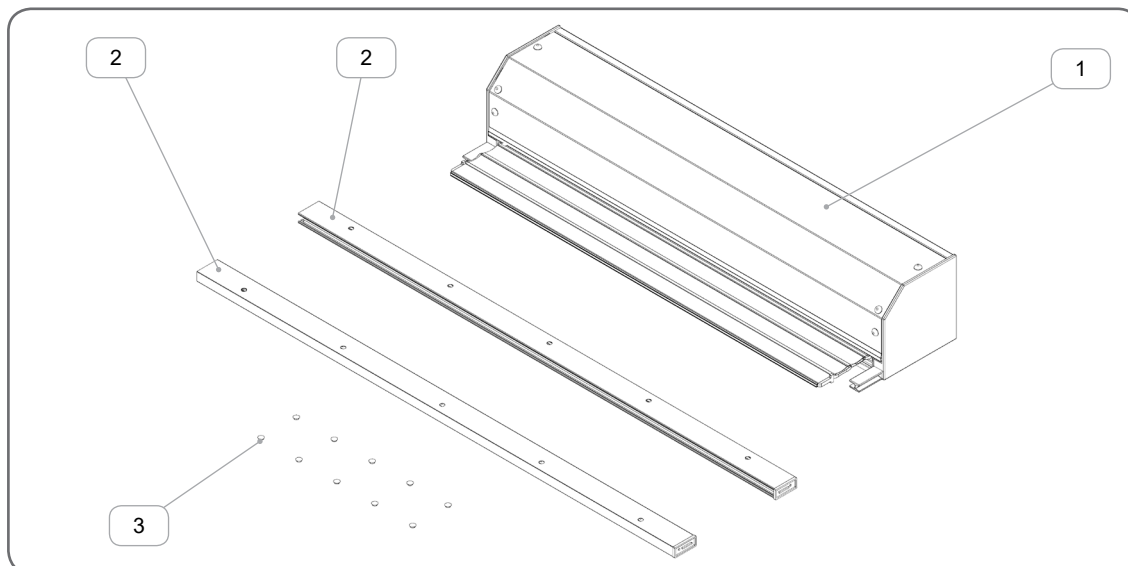


3. PRACE PRZED MONTAŻEM

3.1. Elementy składowe rolety

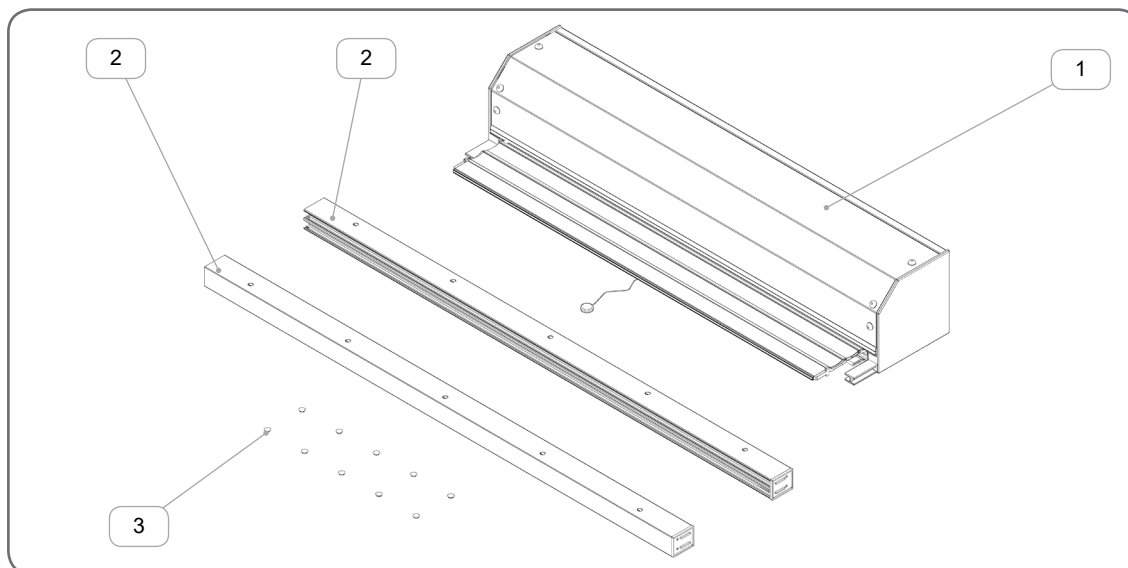
 Przed montażem należy rozpakować towar i sprawdzić go pod względem ilościowym oraz jakościowym.

3.1.1. Roleta bez moskitiery



| | Nazwa elementu | Kod katalogowy |
|----|--|------------------|
| 1. | Zestaw I | |
| 2. | Zestaw II | |
| 3. | Zatyczki (występują w zależności od sposobu montażu) | ZP 10/3,5 |

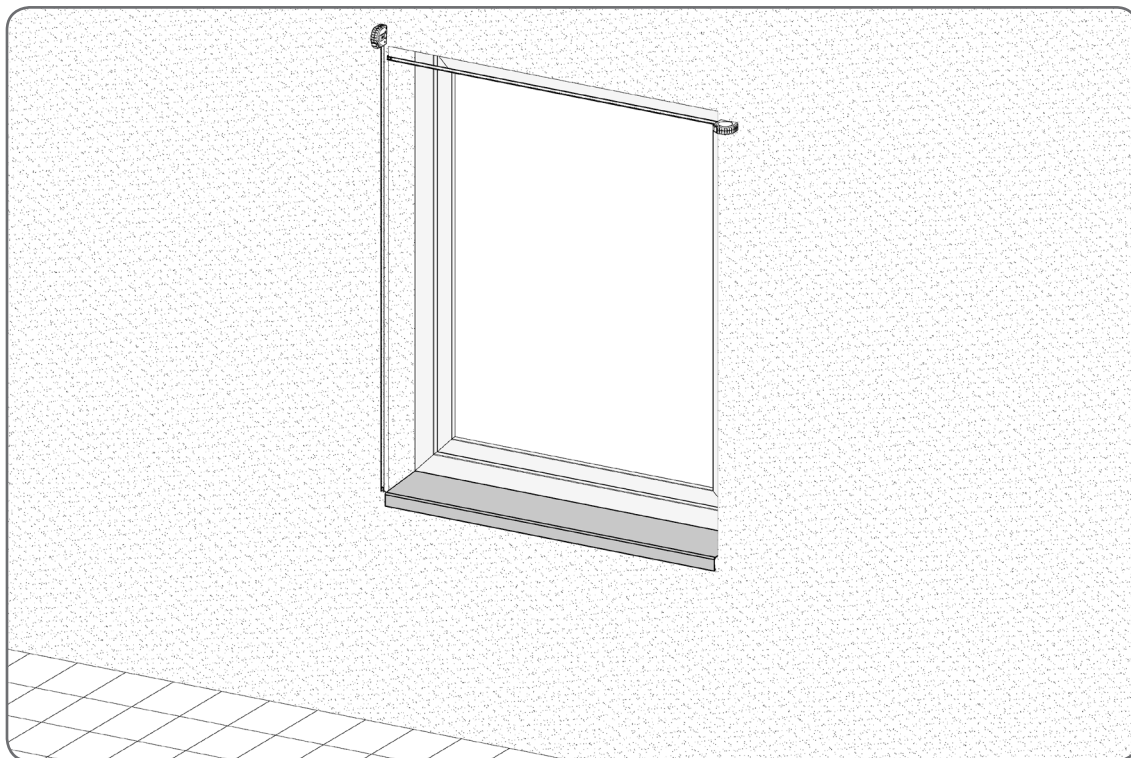
3.1.2. Roleta z moskitierą



| | Nazwa elementu | Kod katalogowy |
|----|--|------------------|
| 1. | Zestaw I | |
| 2. | Zestaw II | |
| 3. | Zatyczki (występują w zależności od sposobu montażu) | ZP 10/3,5 |

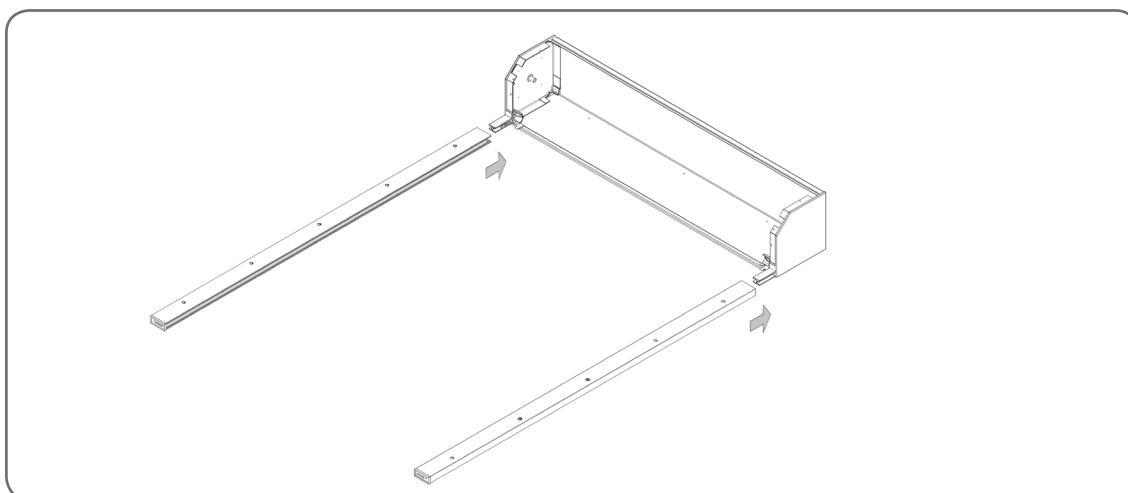
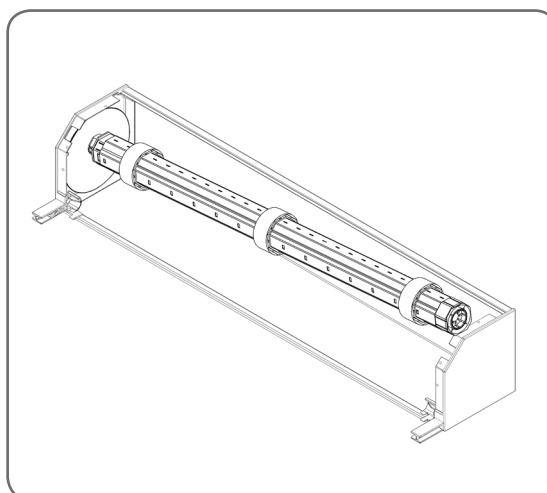
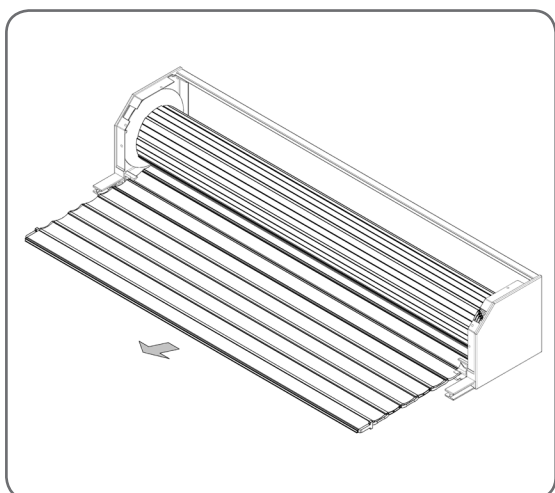
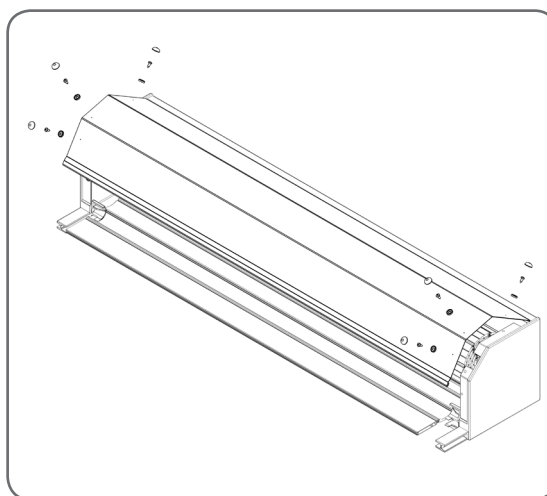
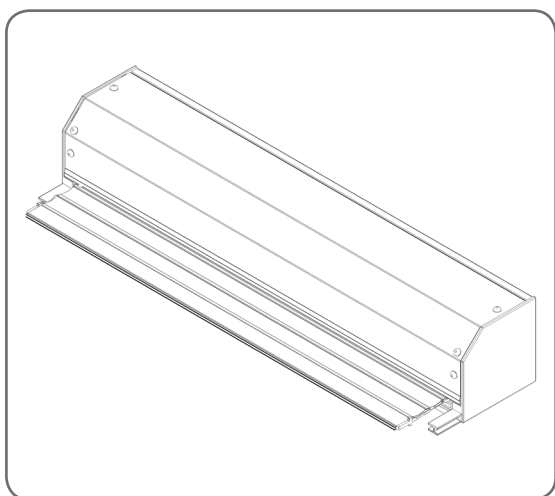
3.2. Wymiarowanie

Sprawdzić zgodność wymiarów miejsca montażu moskitiery.

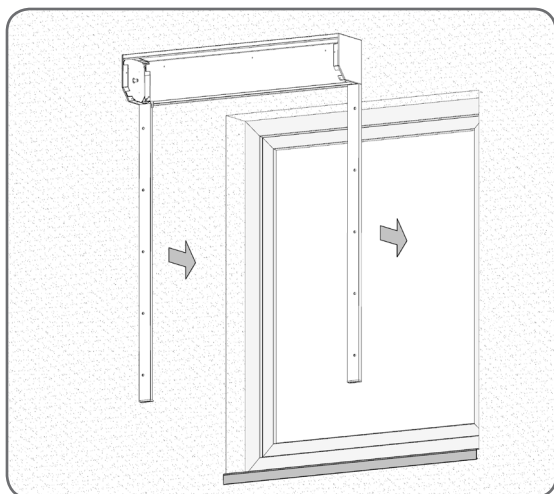



4. SCHEMAT MONTAŻU

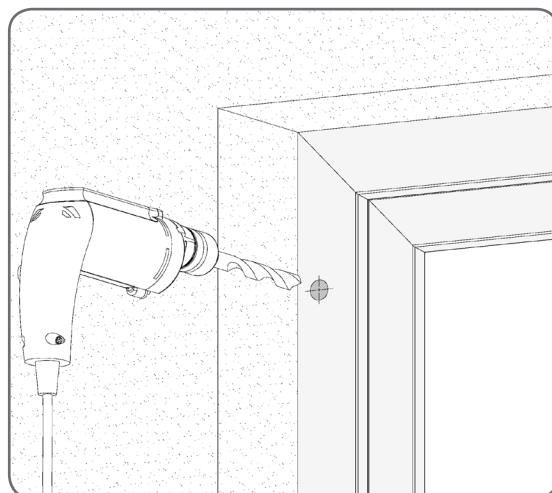
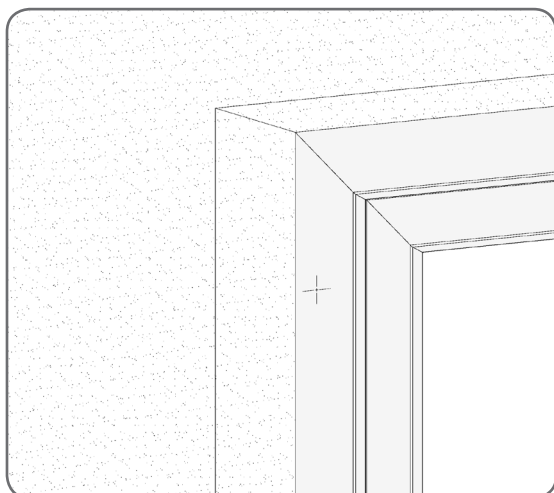
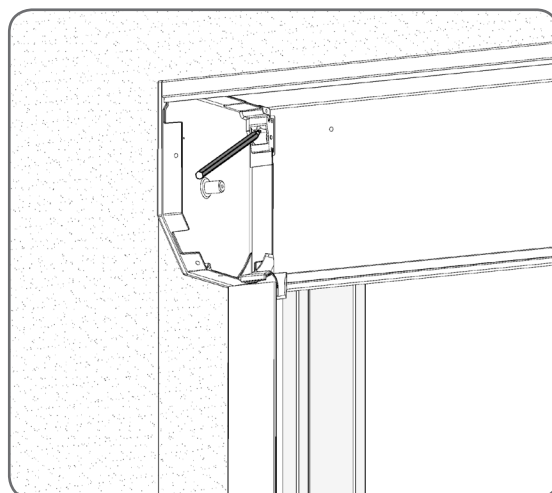
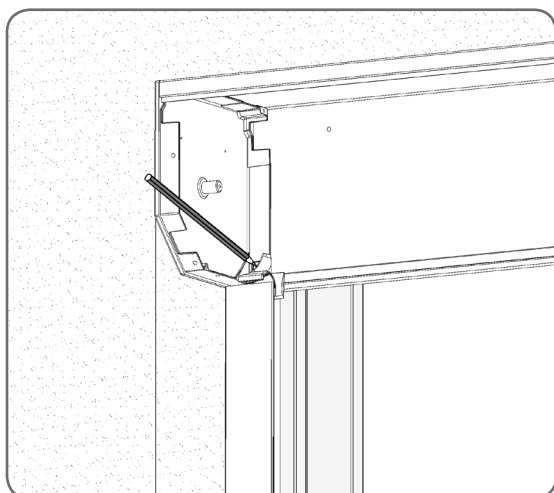
4.1. Montaż rolety bez moskitiery

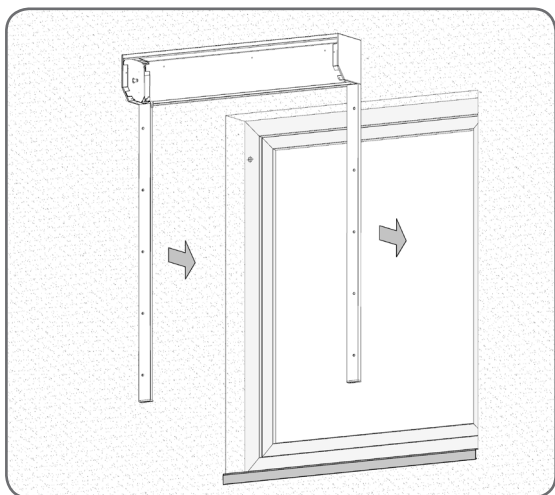


4.1.1. Montaż we wnęce

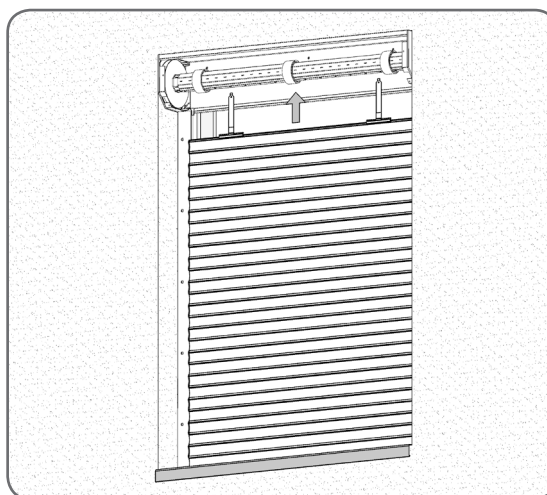
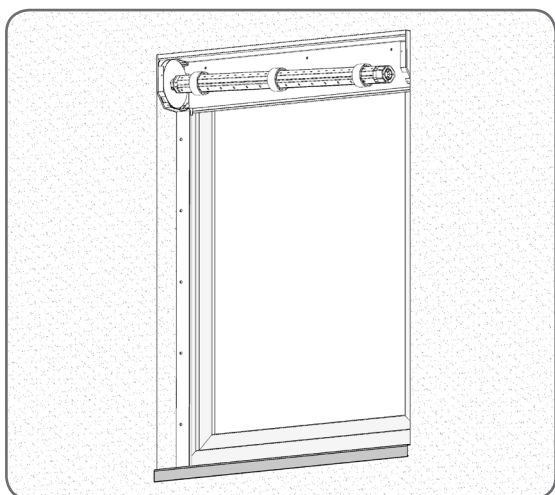
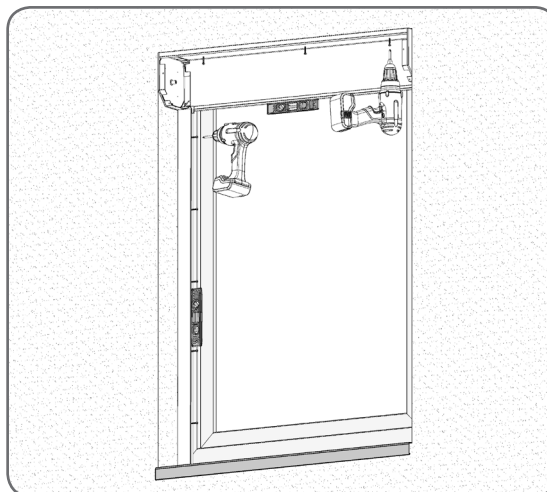
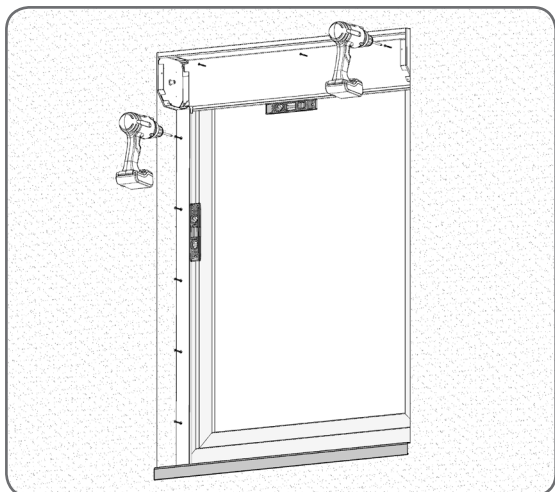


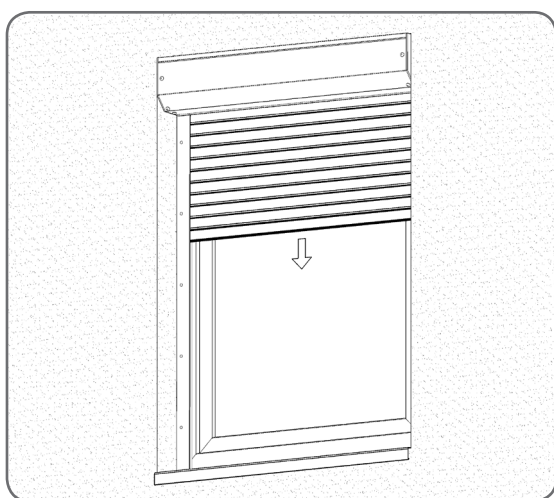
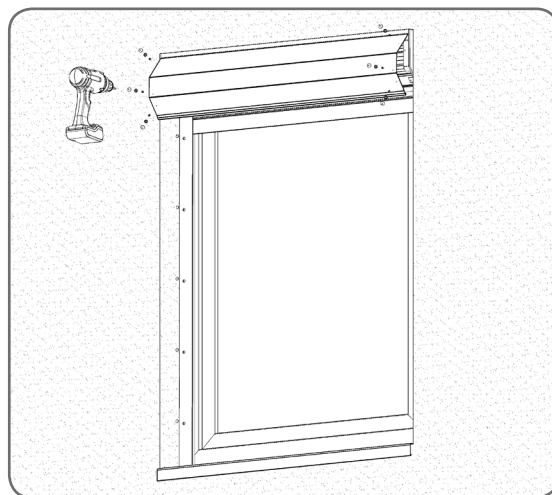
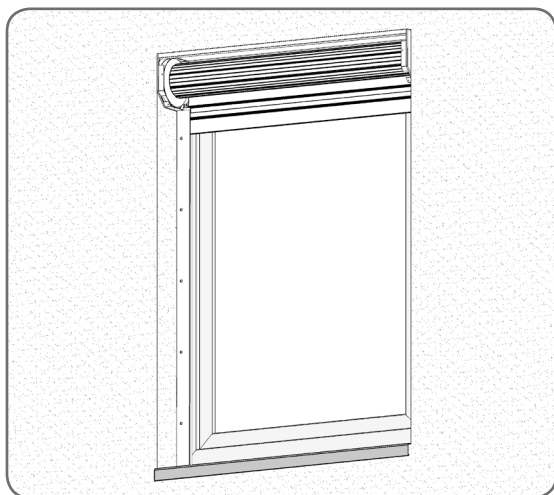
 W zależności od zastosowanego napędu, przed montażem rolety należy określić miejsce wyprowadzenia taśmy (paska), linki, korby lub kabla siłownika.



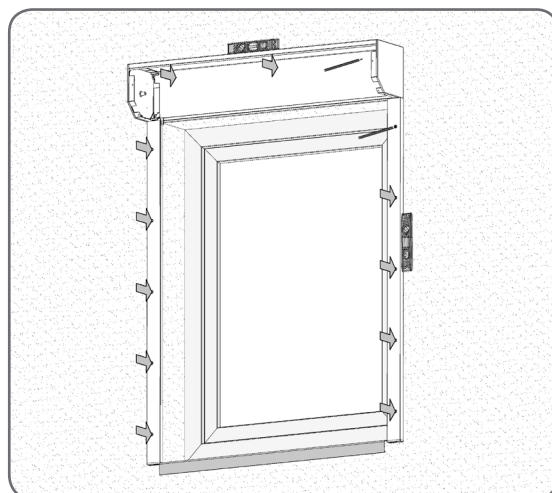
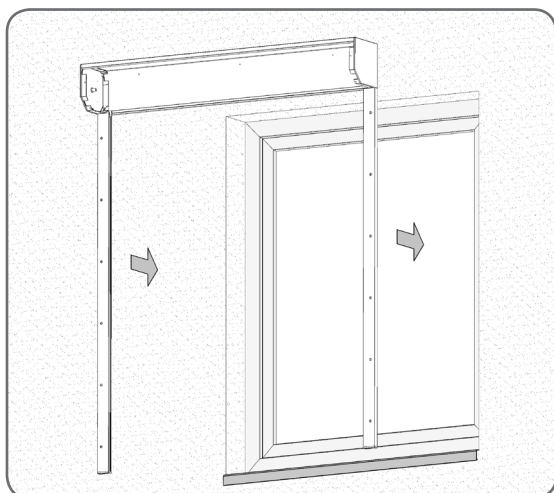


⚠ Roletę można przykręcić bezpośrednio do okna lub do ściany.

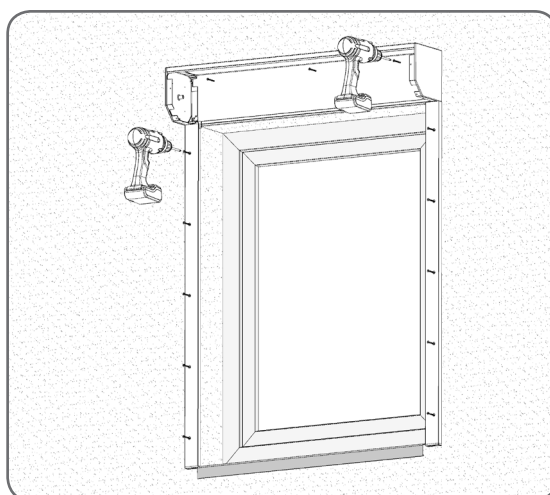
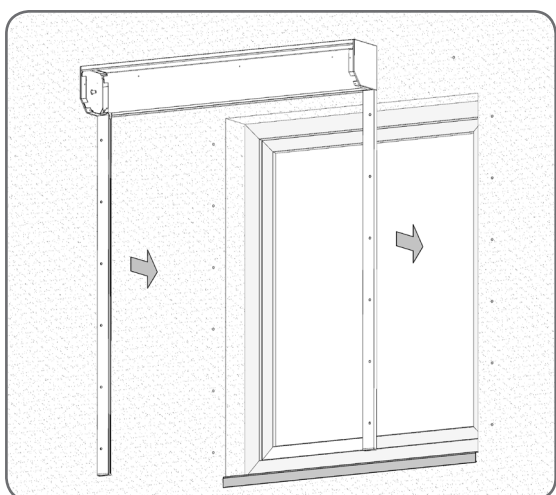
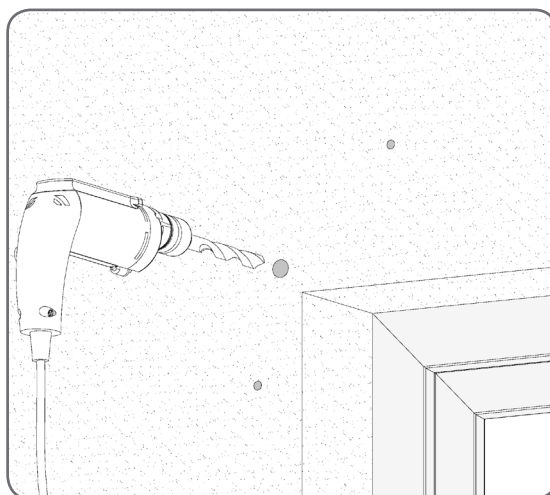
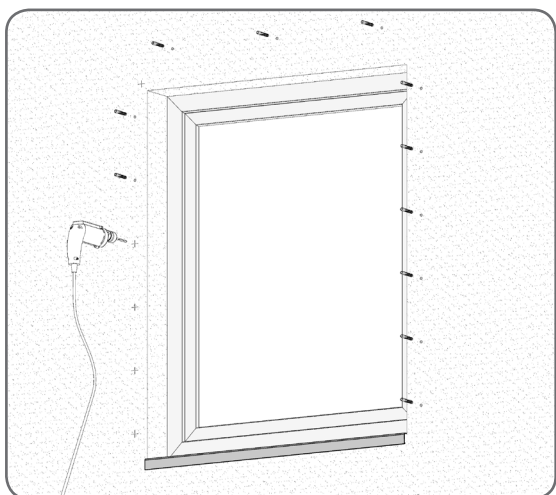
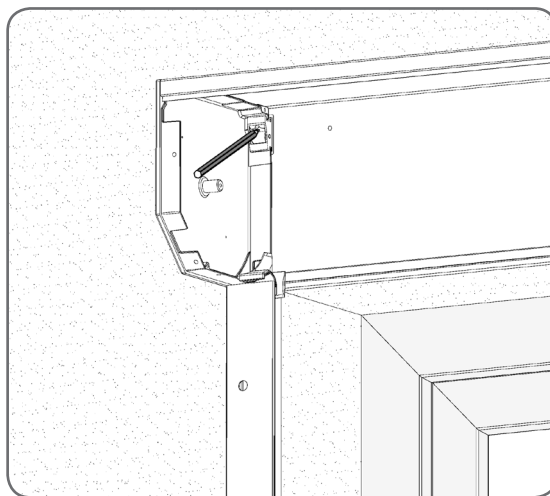
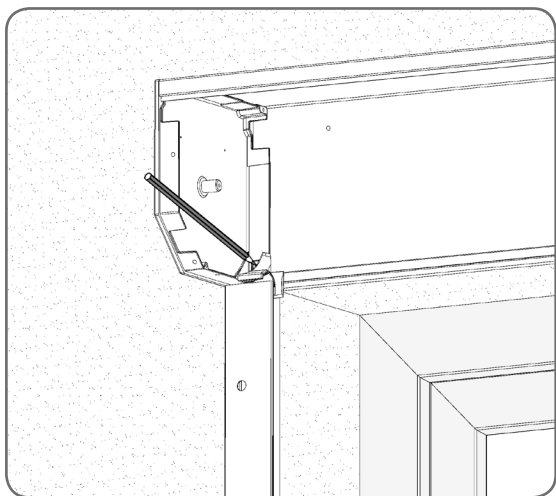


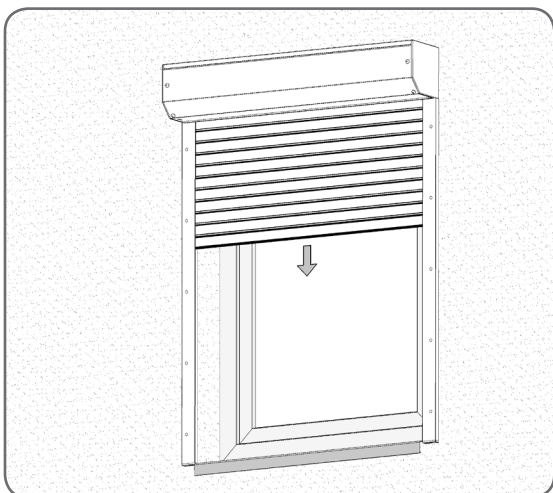
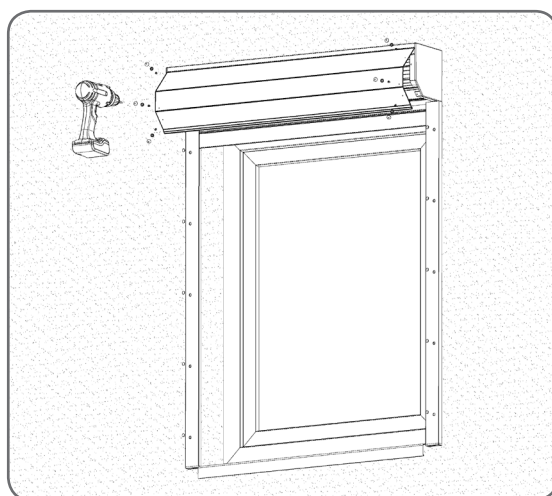
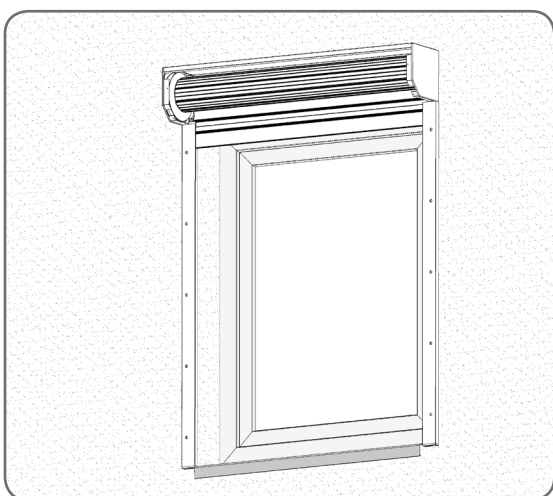
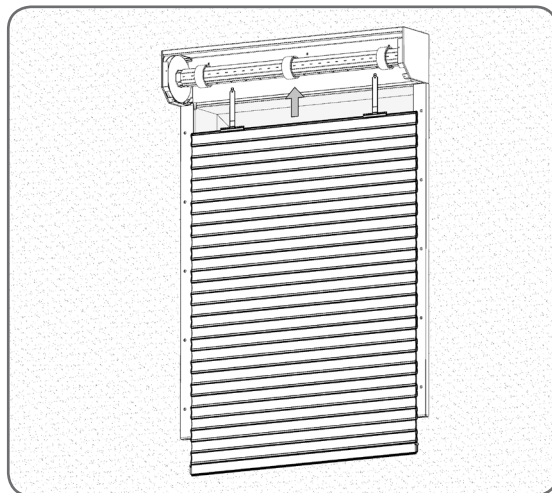
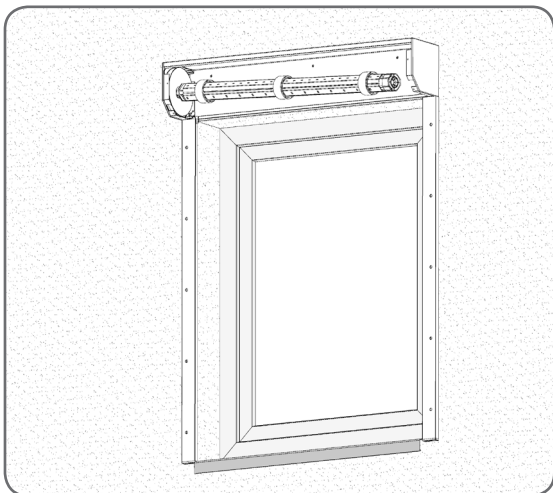


4.1.2. Montaż na ścianie

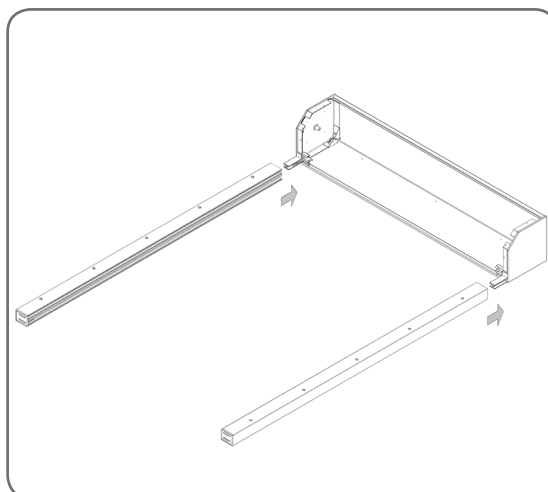
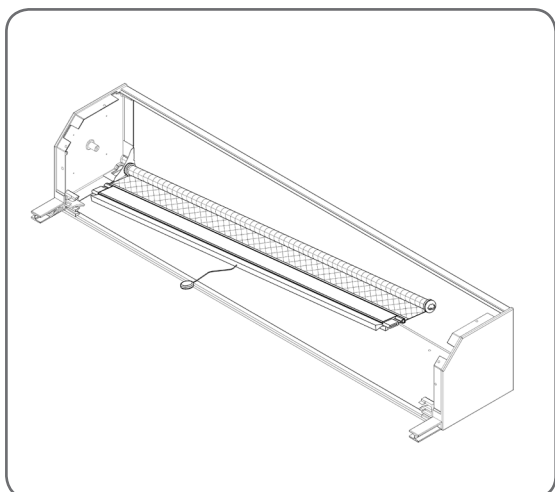
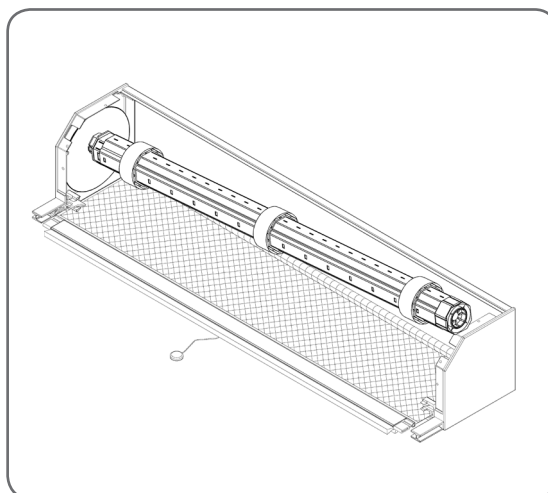
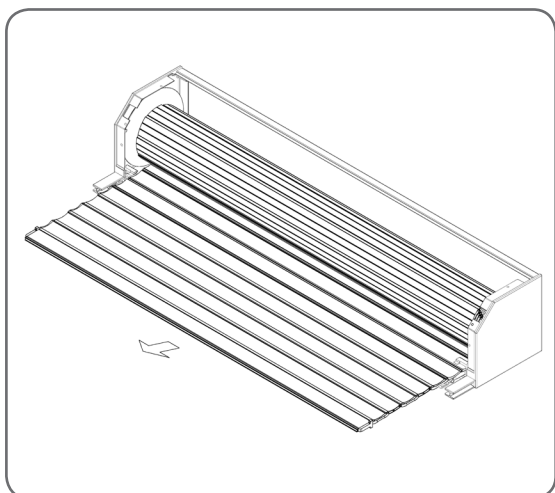
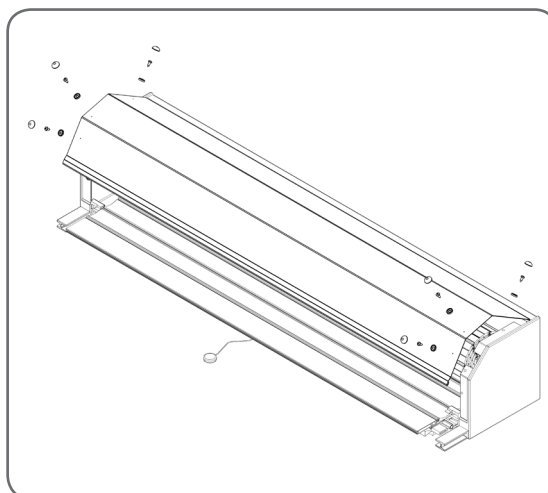
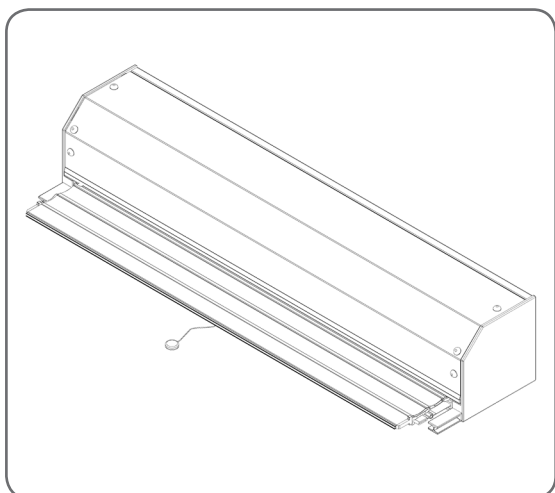


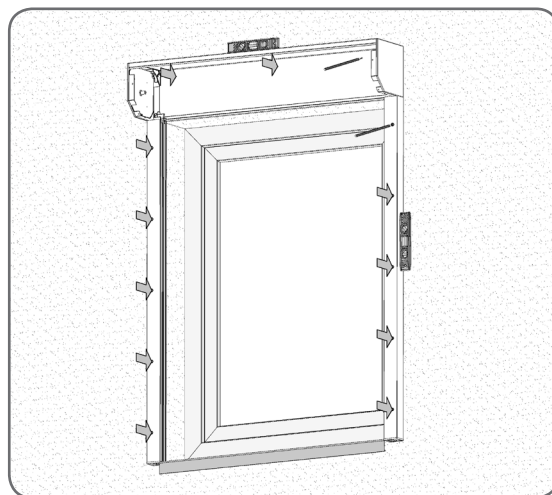
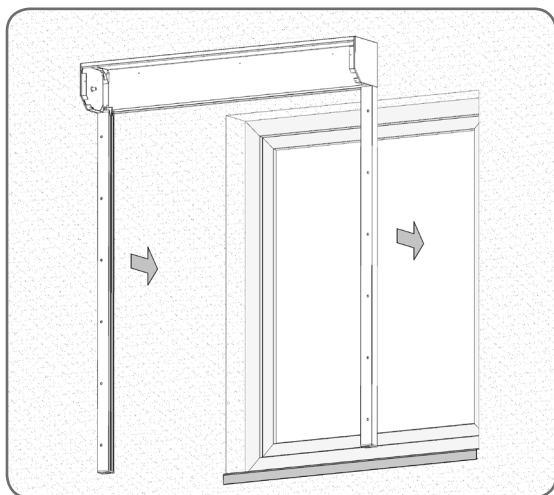
⚠ W zależności od zastosowanego napędu, przed montażem rolety należy określić miejsce wyprowadzenia taśmy (paska), linki, korby lub kabla siłownika.




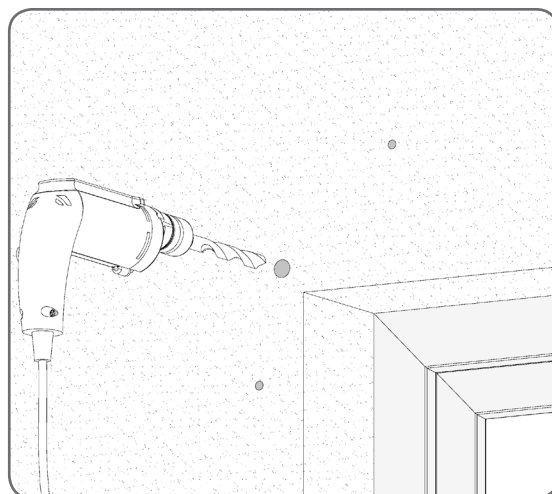
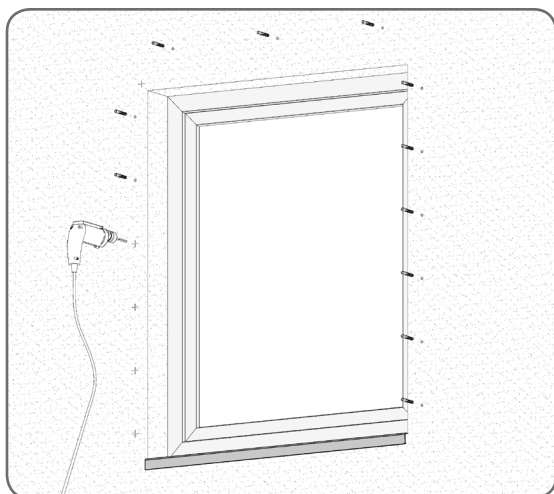
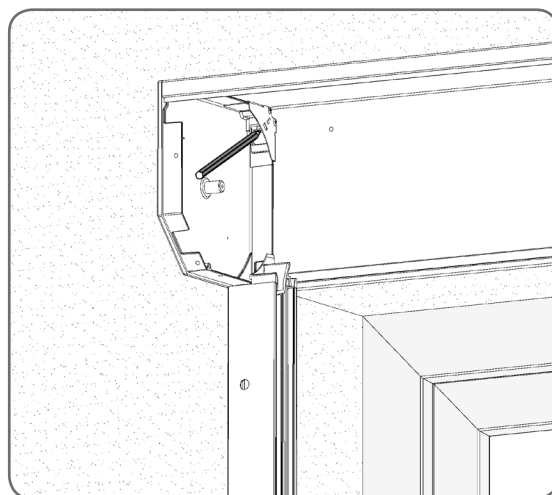
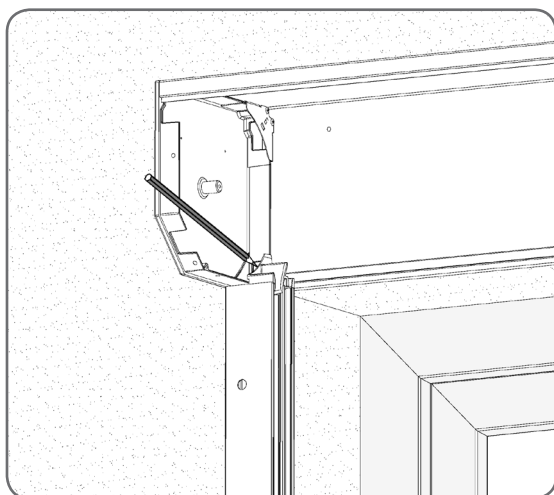


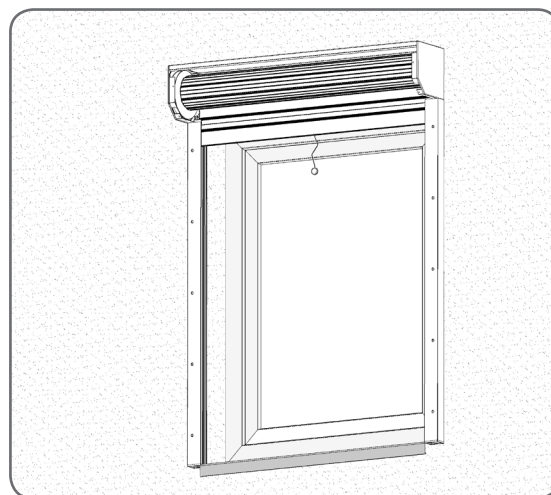
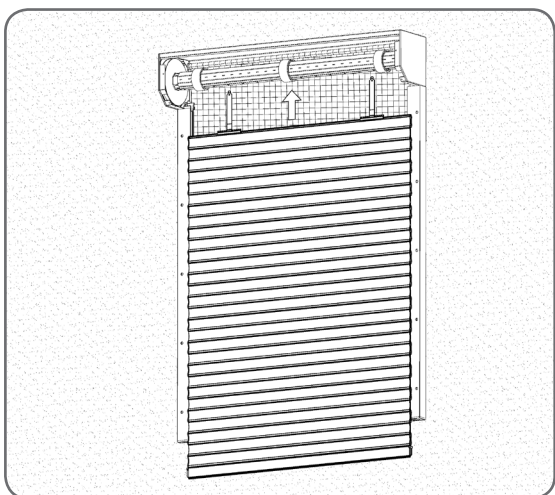
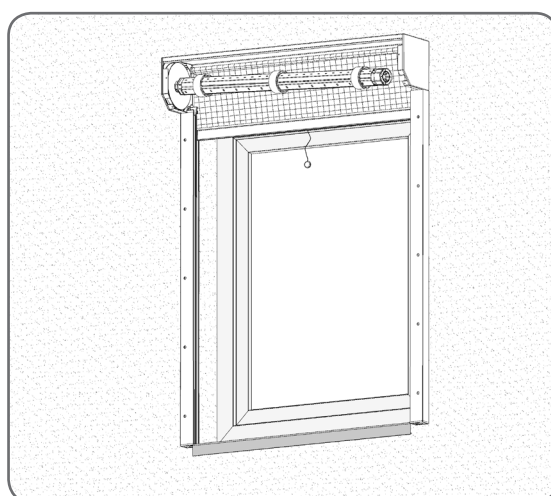
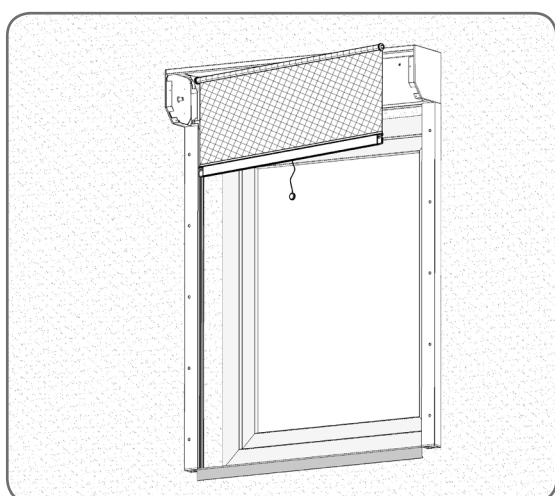
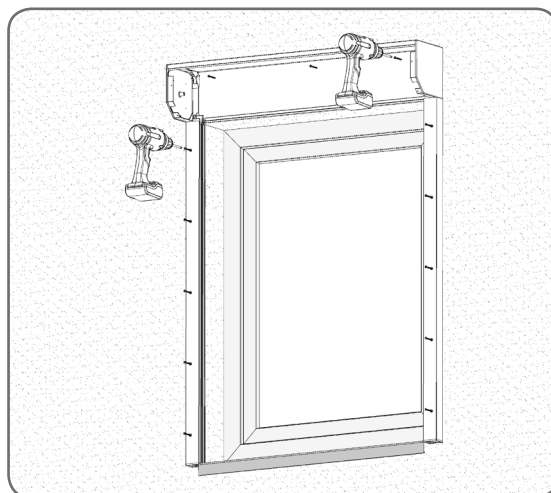
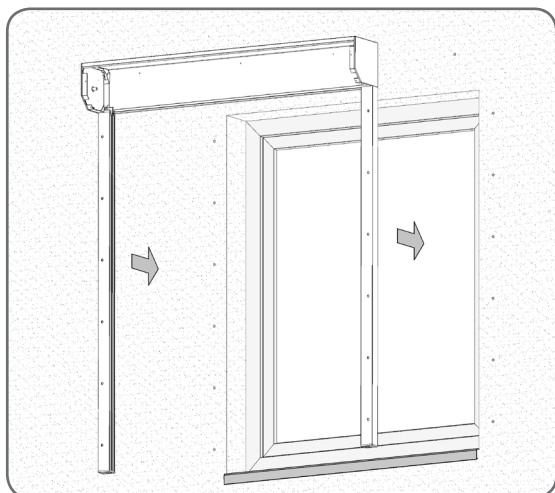
4.2. Montaż rolety z moskitierą

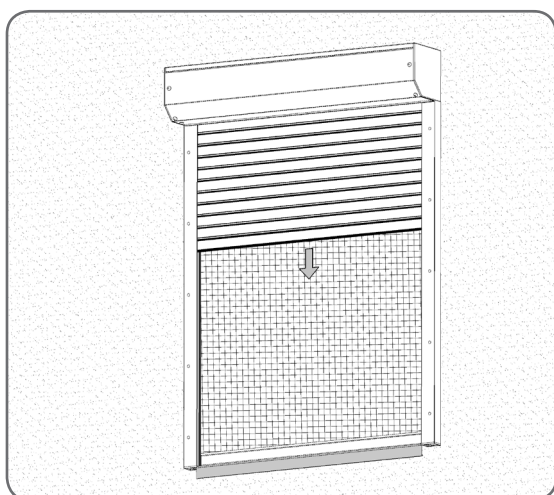
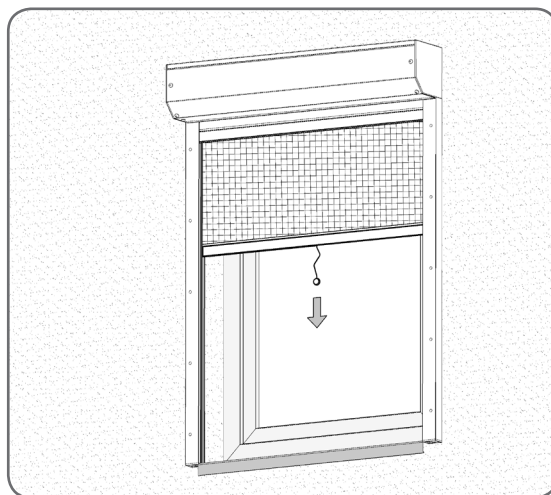
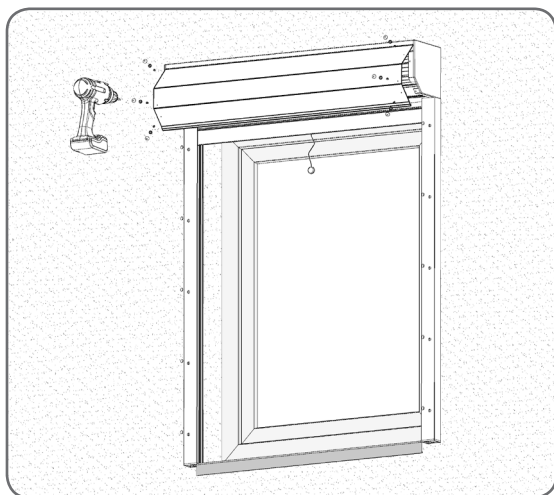




 W zależności od zastosowanego napędu, przed montażem rolety należy określić miejsce wyprowadzenia taśmy (paska), linki, korby lub kabla siłownika.









ALUPROF

Centrala; Zakład w Bielsku-Białej:

ul. Warszawska 158, 43-300 Bielsko-Biała, Polska,
tel. +48 33 81 95 300, fax +48 33 82 20 512

Zakład w Opolu:

ul. Gosławicka 3, 45-446 Opole, Polska,
tel. +48 77 40 00 000, fax +48 77 40 00 006
e-mail: aluprof@aluprof.eu

SK_m

Zastrzegamy sobie prawo do zmian technicznych.
Stan na dzień 2022.05.26