



Instrukcja montażu systemu rolet zewnętrznych zwijanych  
w systemie: PODTYNKOWYM typu SP i SP z MOSKITO  
PODTYNKOWYM typu SP-E i SP-E z MOSKITO

 **ALUPROF**

***Treść zawarta w dokumentacji podlega ochronie zgodnie z obowiązującymi przepisami prawa Rzeczypospolitej Polskiej, w szczególności ustawą z dnia 4 lutego 1994 r. o prawie autorskim i prawach pokrewnych (Dz. U. z 2006 r. Nr 90, poz. 631 z późn. zm.), a także zgodnie z przepisami prawa Unii Europejskiej, w szczególności Dyrektywą 2001/29/WE Parlamentu Europejskiego i Rady z dnia 22 maja 2001 r. w sprawie harmonizacji niektórych aspektów praw autorskich i pokrewnych w społeczeństwie informacyjnym (Dz.Urz.UE.L 2001 Nr 167, str. 10 z późn. zm.). Wszelkie pobieranie i powielanie w celu dalszego rozpowszechniania całości lub części dokumentacji, bez zgody Aluprof S.A. jest nielegalne i spowoduje powstanie odpowiedzialności karnej i cywilnoprawnej.***

**SPIS TREŚCI**

<b>1. ZALECENIA OGÓLNE .....</b>	<b>4</b>
<b>2. NARZĘDZIA MONTAŻOWE.....</b>	<b>4</b>
<b>3. PRACE PRZED MONTAŻEM .....</b>	<b>5</b>
<b>3.1. ELEMENTY SKŁADOWE .....</b>	<b>5</b>
<b>3.1.1. SYSTEM SP .....</b>	<b>5</b>
<b>3.1.2. SYSTEM SP Z MOSKITO.....</b>	<b>6</b>
<b>3.1.3. SYSTEM SP-E.....</b>	<b>7</b>
<b>3.1.4. SYSTEM SP-E Z MOSKITO .....</b>	<b>8</b>
<b>3.2. WYMIAROWANIE.....</b>	<b>9</b>
<b>4. SCHEMAT MONTAŻU .....</b>	<b>10</b>

## 1. ZALECENIA OGÓLNE

Montaż żaluzji może odbywać się wyłącznie przez przeszkoloną ekipę montażową. Należy przestrzegać obowiązujących przepisów BHP, w szczególności dotyczących bezpieczeństwa pracy z urządzeniami elektrycznymi i pracy na wysokościach.

Nie należy samodzielnie przeprowadzać żadnych zmian w dostarczonej produkcie, gdyż grozi to utratą gwarancji i stwarza niebezpieczeństwo dla zdrowia lub życia oraz prawidłowej obsługi. Prace naprawcze powinny być przeprowadzane przez wykwalifikowany serwis producenta lub jego autoryzowanego przedstawiciela.

### Do montażu należy stosować:

- Jeżeli montaż odbywa się do nadproża żelbetowego lub cegły pełnej - zastosować kołki rozporowe  $\varnothing 6\div 8$  mm.
- Jeżeli montaż odbywa się do ściany z materiałów porowatych - zastosować odpowiednie systemy montażowe przewidziane do tego rodzaju ścian.
- Jeżeli montaż odbywa się do ścian z cegły szczelinowej lub gazobetonu, itp. - wówczas zastosować kołki do cegły szczelinowej.

### Warunki montażowe:

- W przypadku murów - montaż wykonać do równych powierzchni o odpowiedniej wytrzymałości, wykonanych zgodnie z obowiązującymi przepisami Prawa Budowlanego.
- W przypadku konstrukcji metalowych - montaż wykonać do materiałów o odpowiedniej grubości ścianek połączonych ze sobą zgodnie z obowiązującymi zasadami dotyczącymi obróbki metalu.

### Prace przygotowawcze:

Rozładunek, składanie i magazynowanie elementów żaluzji należy przeprowadzić z zachowaniem niezbędnych środków ostrożności.

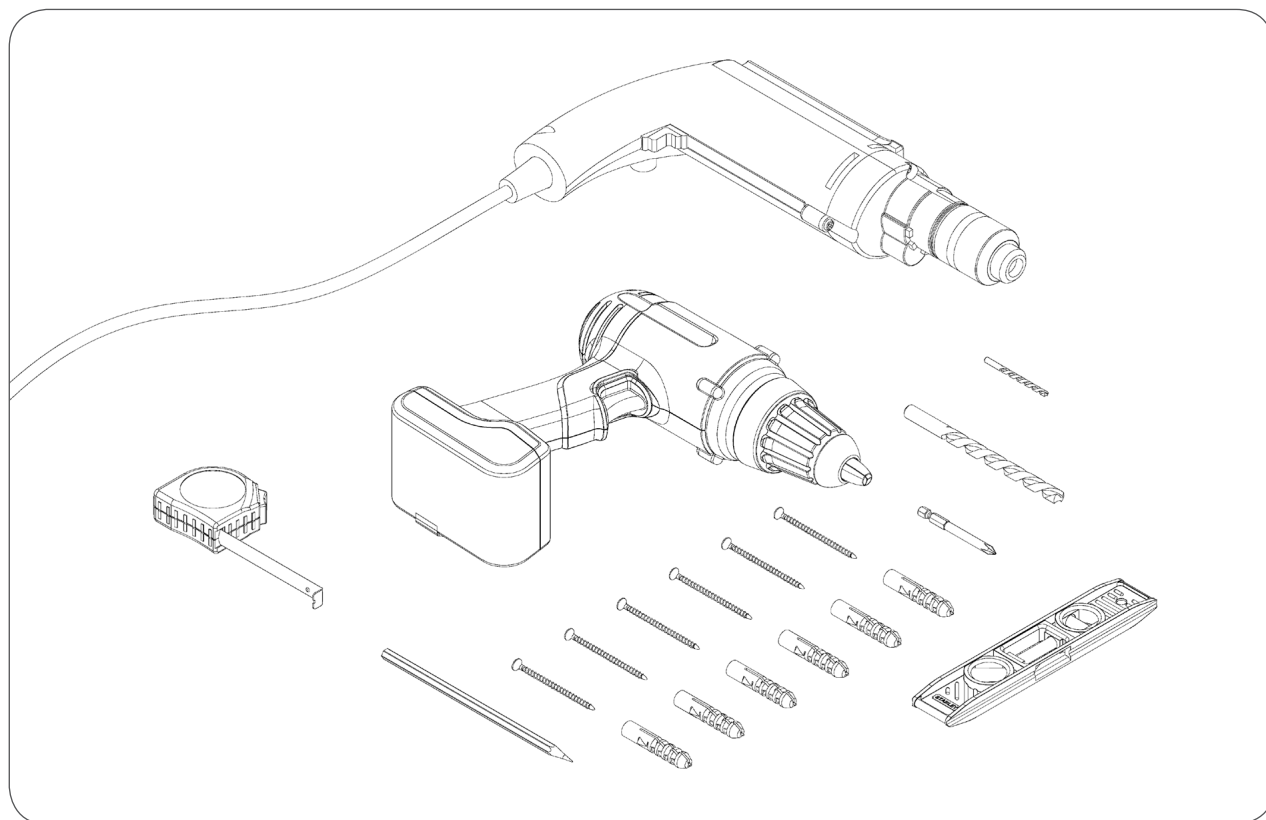
Żaluzja na miejsce montażu musi być dostarczona w komplecie zgodnie z zamówieniem.

Przed przystąpieniem do robót montażowych należy bezwzględnie sprawdzić:

- ilość i jakość dostarczonych elementów składowych zgodnie z załączoną specyfikacją,
- wymiary zewnętrzne żaluzji,
- szerokości otworu ościeża,
- wysokości otworu ościeża,
- przekątne otworu ościeża.

 Przedstawione w instrukcji sposoby montażu żaluzji są traktowane jako przykładowe.

## 2. NARZĘDZIA MONTAŻOWE

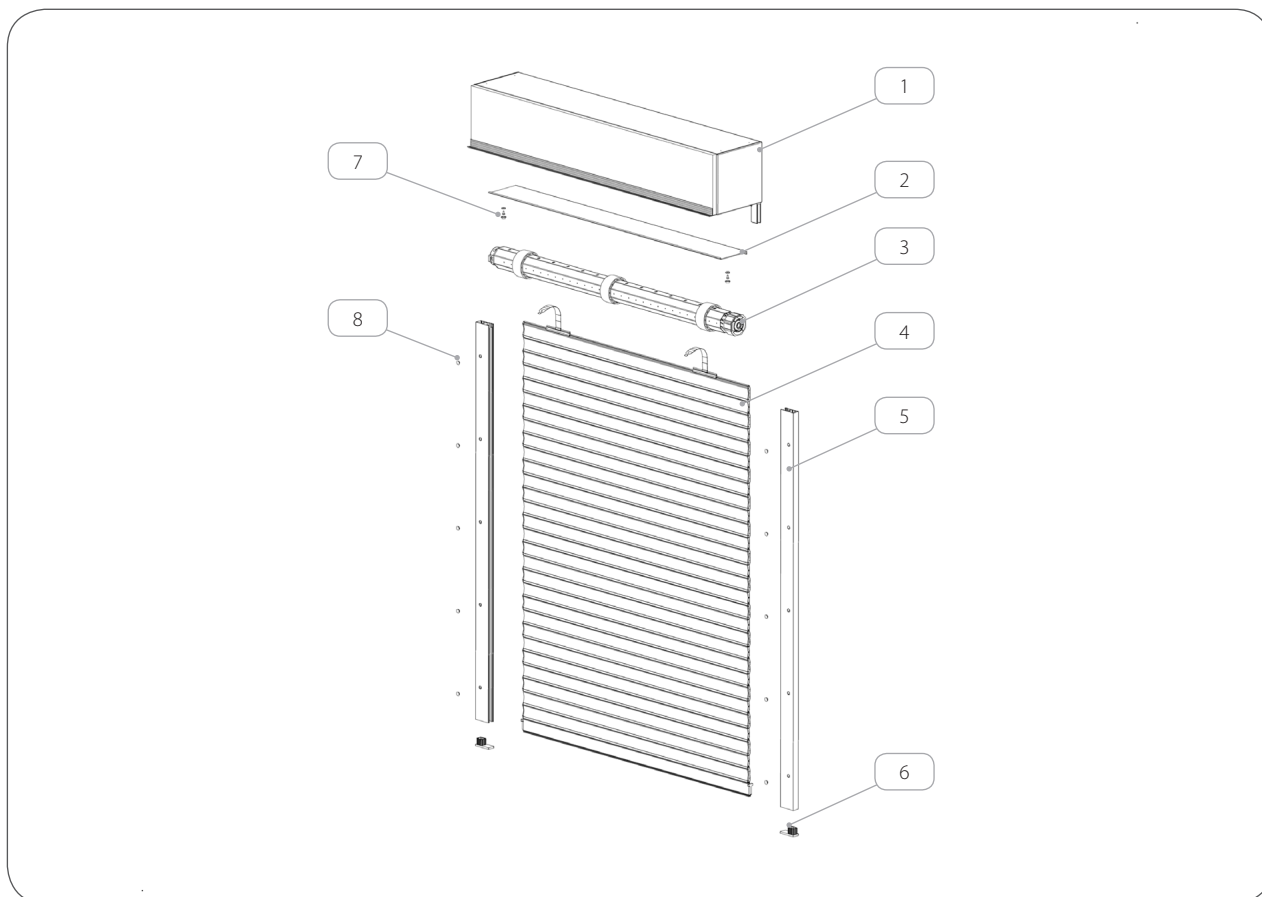


### 3. PRACE PRZED MONTAŻEM

#### 3.1. Elementy składowe

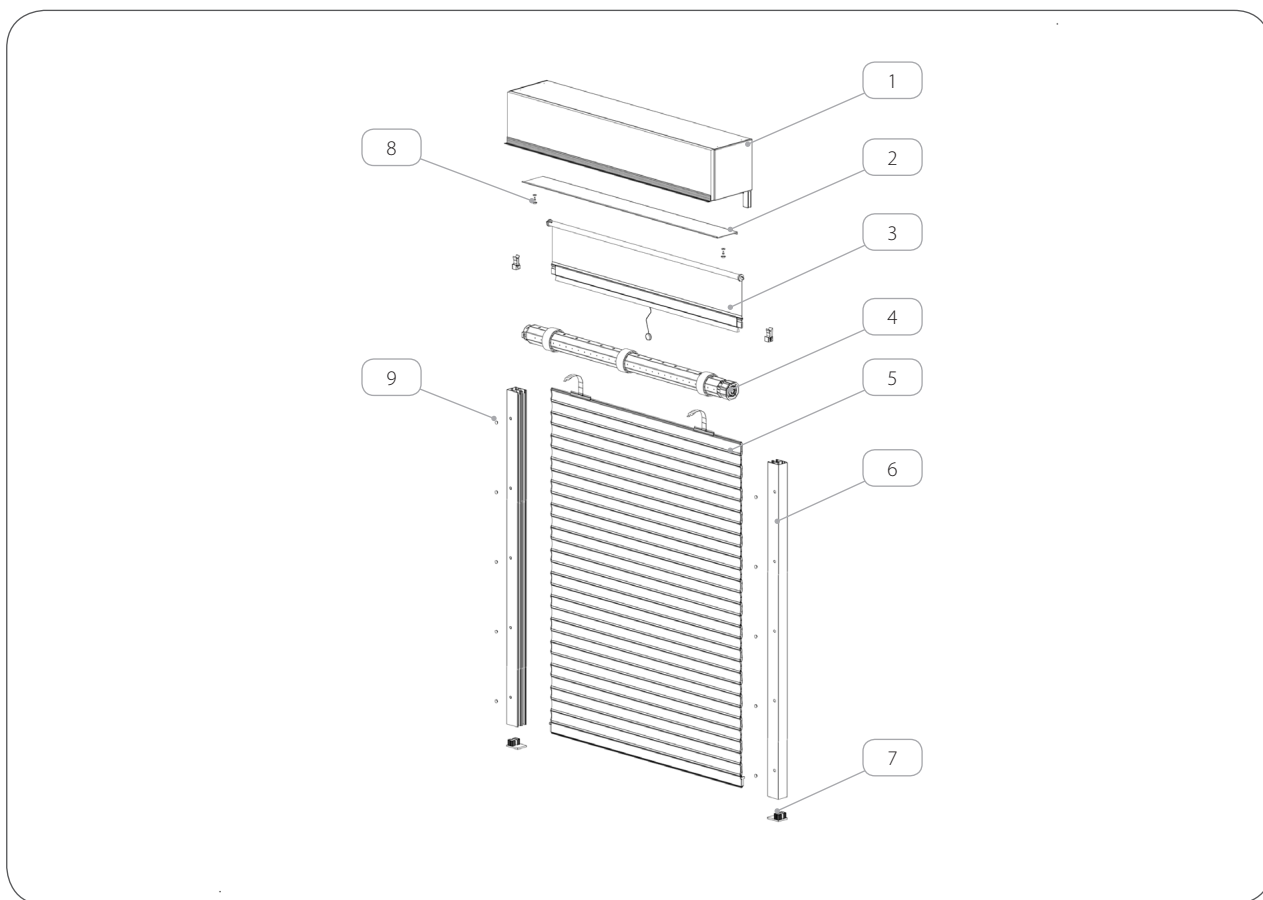
##### 3.1.1. System SP

 Przed montażem należy rozpakować towar i sprawdzić go pod względem ilościowym oraz jakościowym.



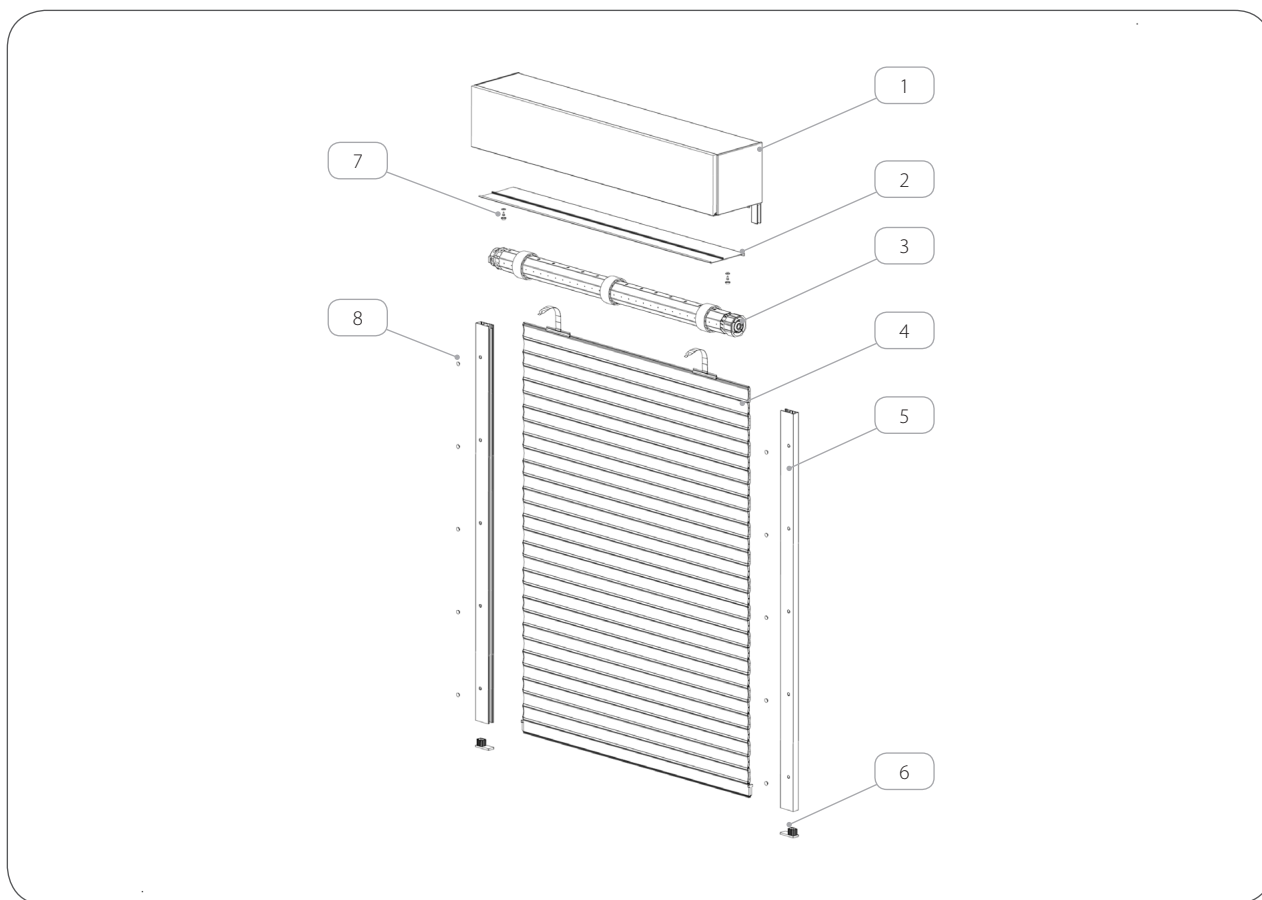
	Nazwa elementu	Kod katalogowy
1.	Złożona skrzynka SP	
2.	Pokrywa rewizyjna	SP90PR
3.	Uzbrojona rura	
4.	Uzbrojony pancerz	
5.	Prowadnica	
6.	Zatyczka prowadnicy	
7.	Podkładka PCW z kapturkiem + Wkręt ocynkowany 3,9 x 9,5 mm	ZPK 10 + WKR/Zn/W/3,9x9,5
8.	Zatyczka PCW	

## 3.1.2. System SP z MOSKITO



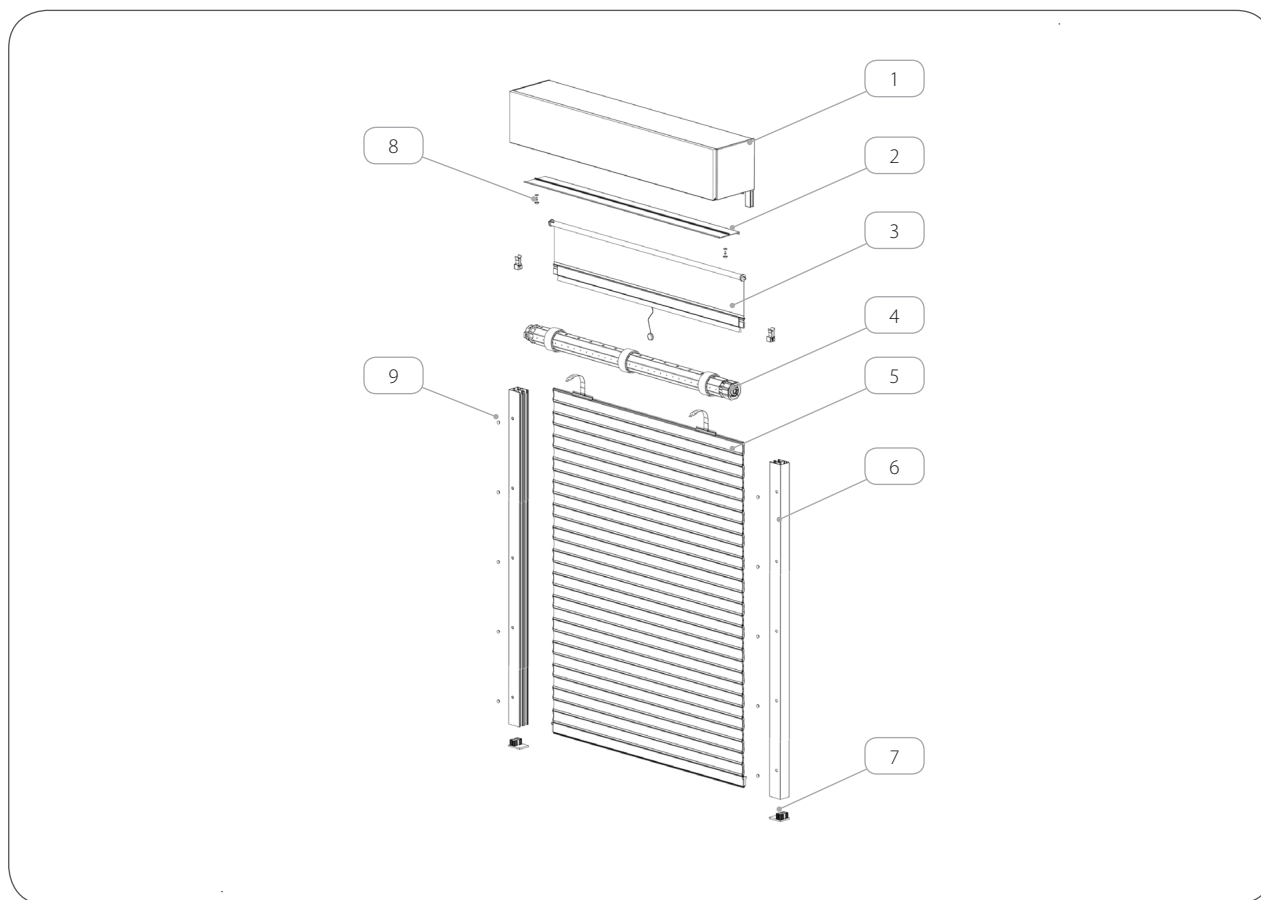
	Nazwa elementu	Kod katalogowy
1.	Złożona skrzynka SP	
2.	Pokrywa rewizyjna	SP90PR
3.	Zespół Moskito	ZMKT
4.	Uzbrojona rura	
5.	Uzbrojony pancerz	
6.	Prowadnica	
7.	Zatyczka prowadnicy	
8.	Podkładka PCW z kapturkiem + Wkręt ocynkowany 3,9 x 9,5 mm	ZPK 10 + WKR/Zn/W/3,9x9,5
9.	Zatyczka PCW	

3.1.3. System SP-E



	Nazwa elementu	Kod katalogowy
1.	Złożona skrzynka SP-E	
2.	Pokrywa rewizyjna	SP90PR-E
3.	Uzbrojona rura	
4.	Uzbrojony pancierz	
5.	Prowadnica	
6.	Zatyczka prowadnicy	
7.	Podkładka PCW z kapturkiem + Wkręt ocynkowany 3,9 x 9,5 mm	ZPK 10 + WKR/Zn/W/3,9x9,5
8.	Zatyczka PCW	

## 3.1.4. System SP-E z MOSKITO



	Nazwa elementu	Kod katalogowy
1.	Złożona skrzynka SP-E	
2.	Pokrywa rewizyjna	SP90PR-E
3.	Zespół Moskito	ZMKT
4.	Uzbrojona rura	
5.	Uzbrojony pancerz	
6.	Prowadnica	
7.	Zatyczka prowadnicy	
8.	Podkładka PCW z kapturkiem + Wkręt ocynkowany 3,9 x 9,5 mm	ZPK 10 + WKR/Zn/W/3,9x9,5
9.	Zatyczka PCW	



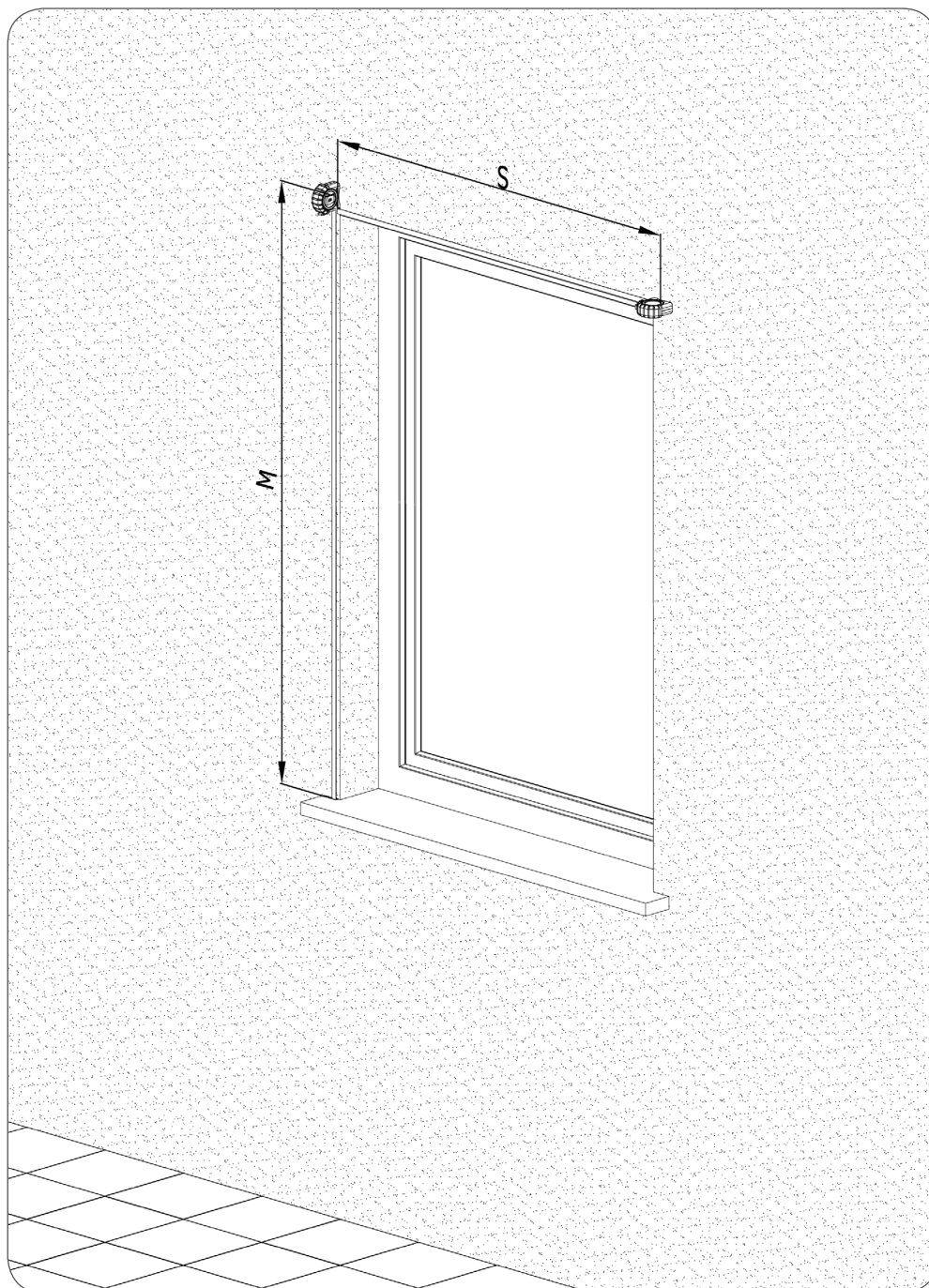
### 3.2. Wymiarowanie

Oznaczenia:

S - SZEROKOŚĆ WNEKI

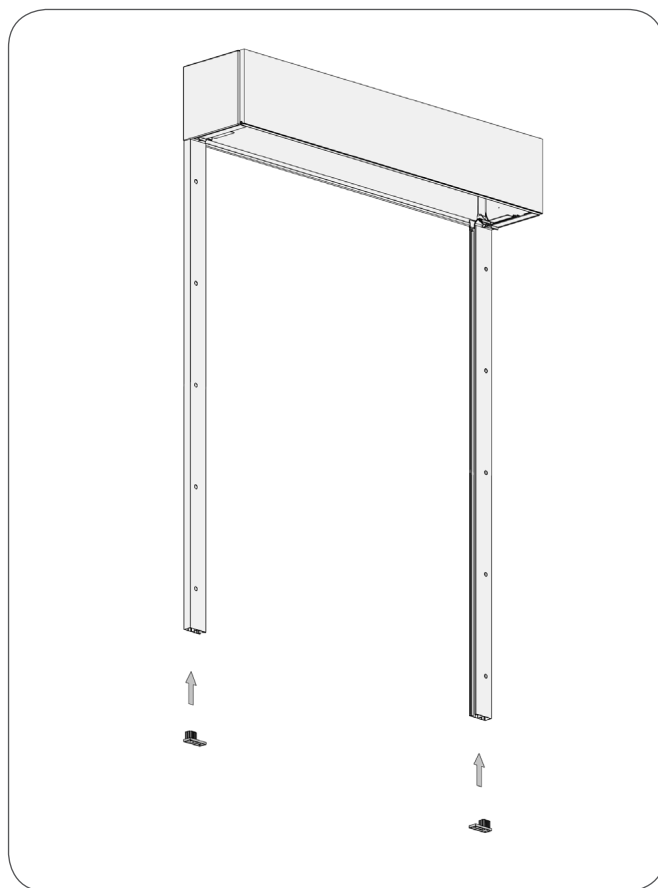
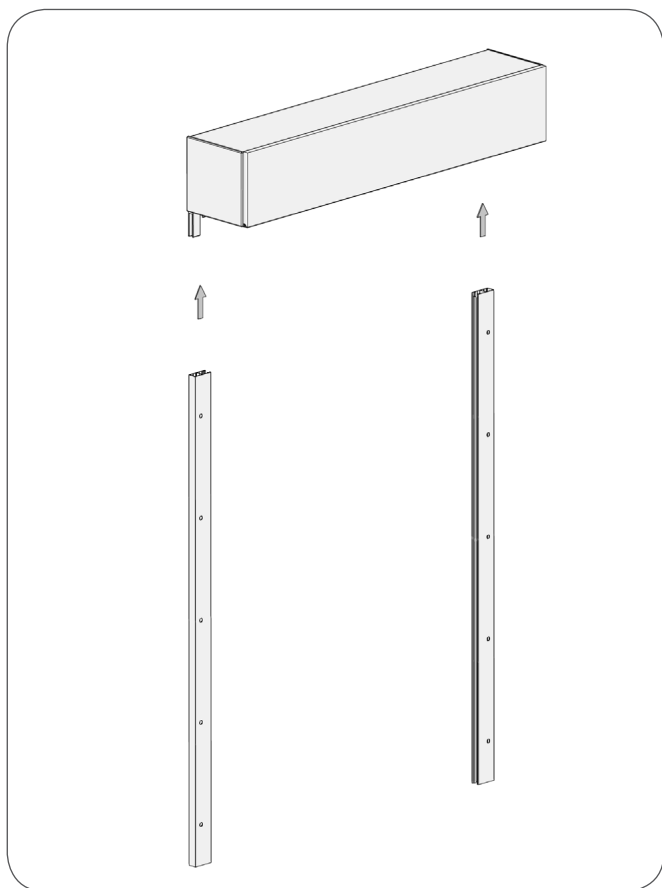
M - WYSOKOŚĆ WNEKI

 Sprawdzić zgodność wymiarów miejsca montażu rolety.

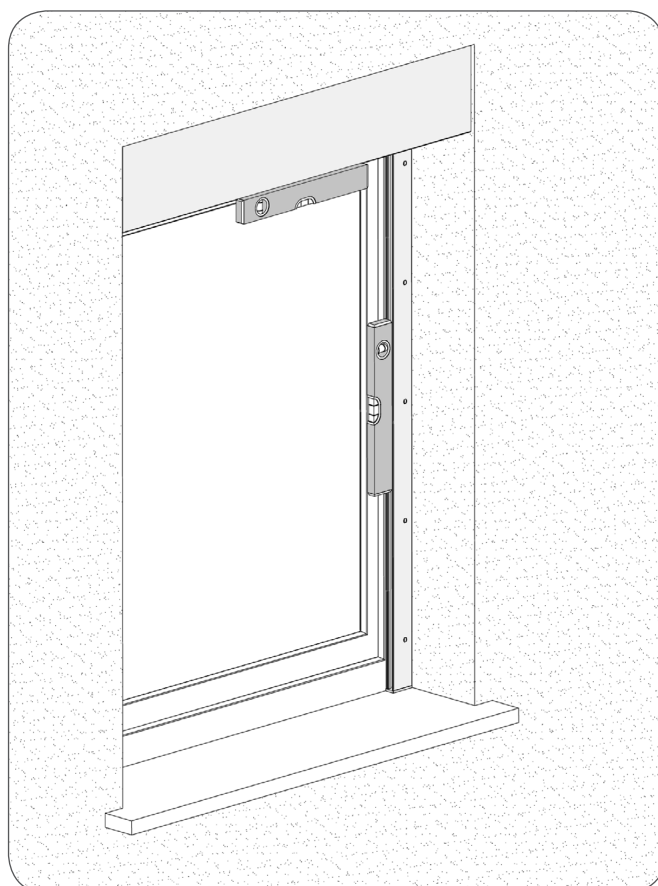
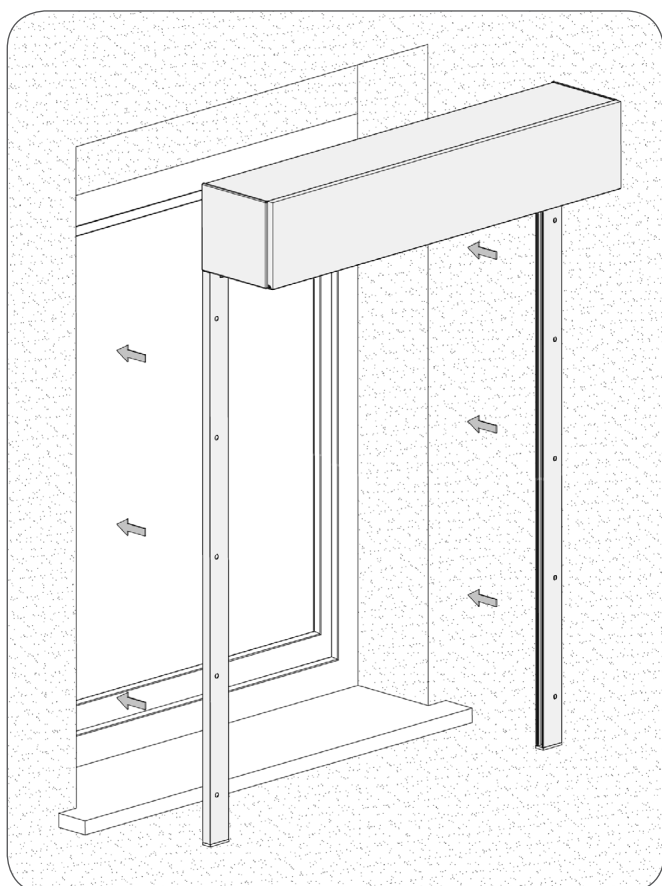


## 4. SCHEMAT MONTAŻU

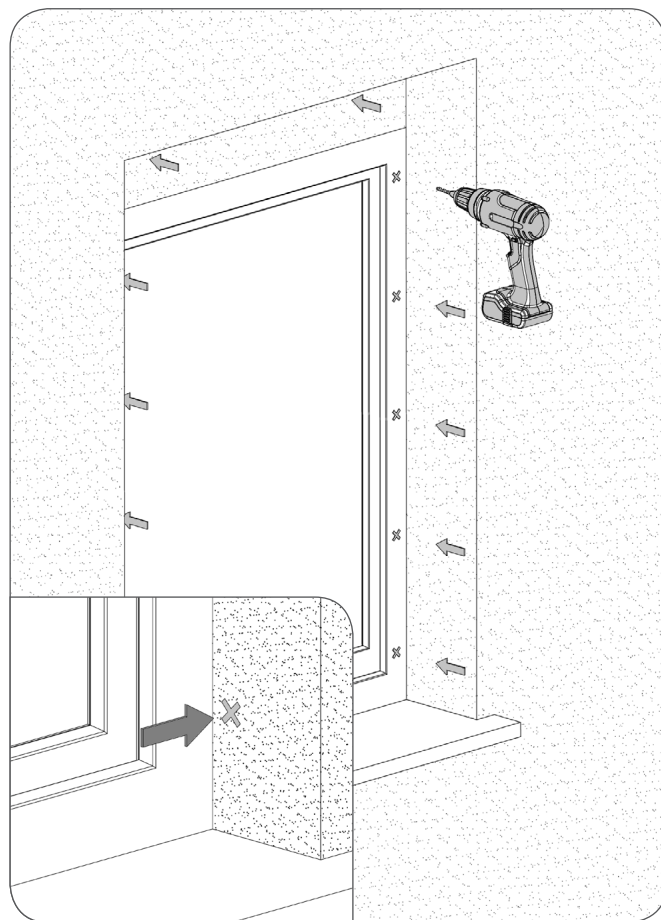
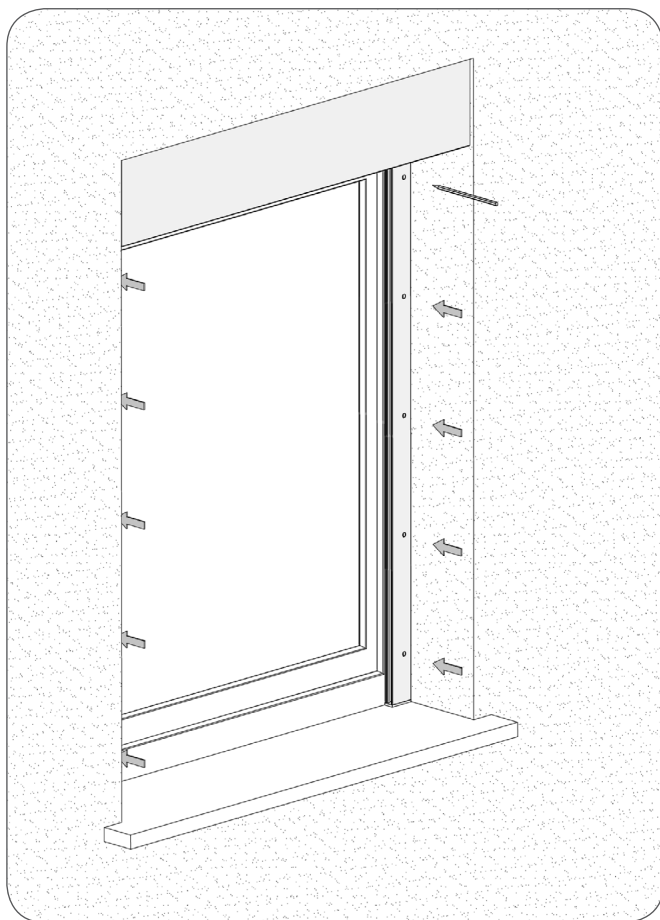
a) Nałożyć skrzynkę na prowadnice i włożyć zatyczki prowadnic.



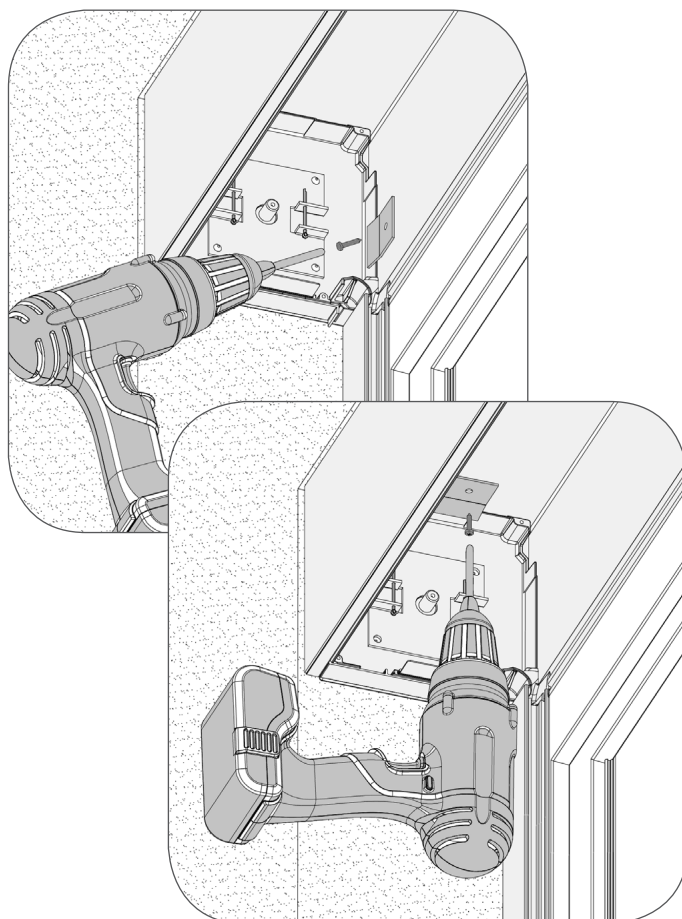
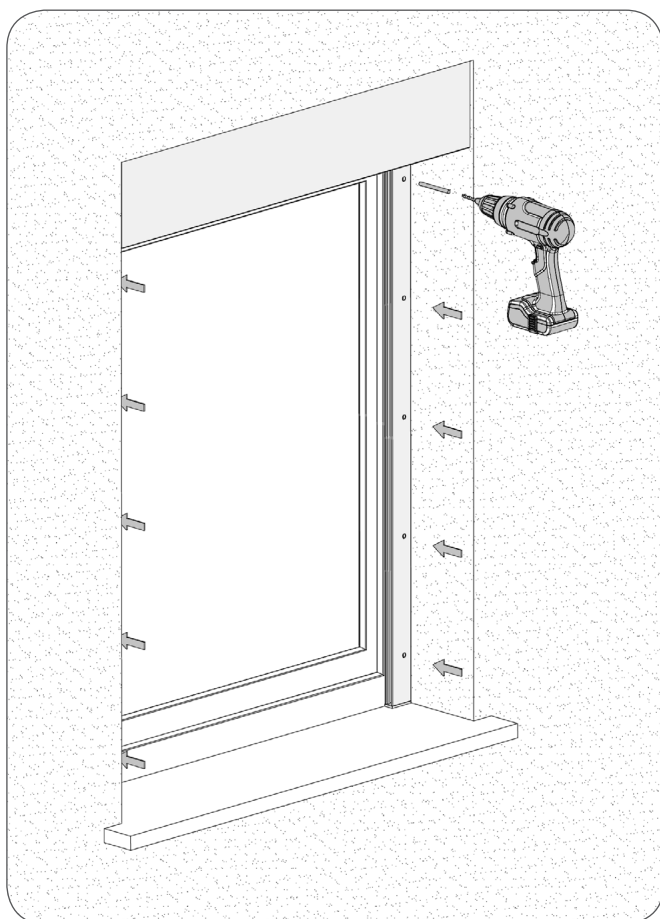
b) Przyłożyć prowadnice i sprawdzić prostokątność.



c) Odznaczyć i wywiercić otwory.

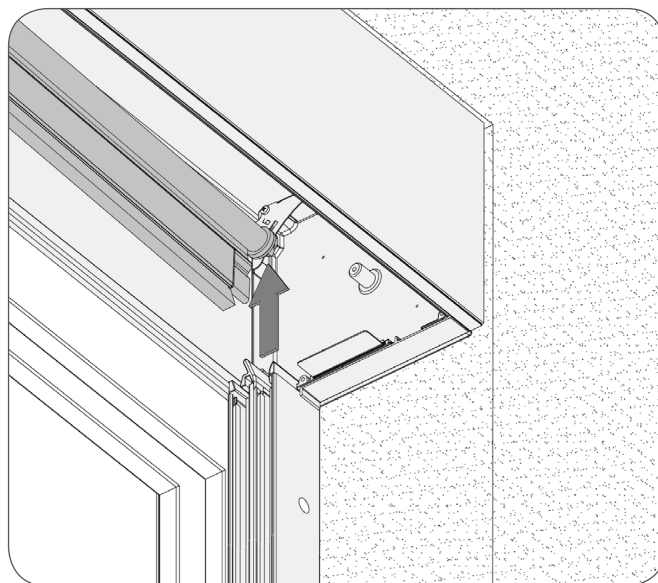
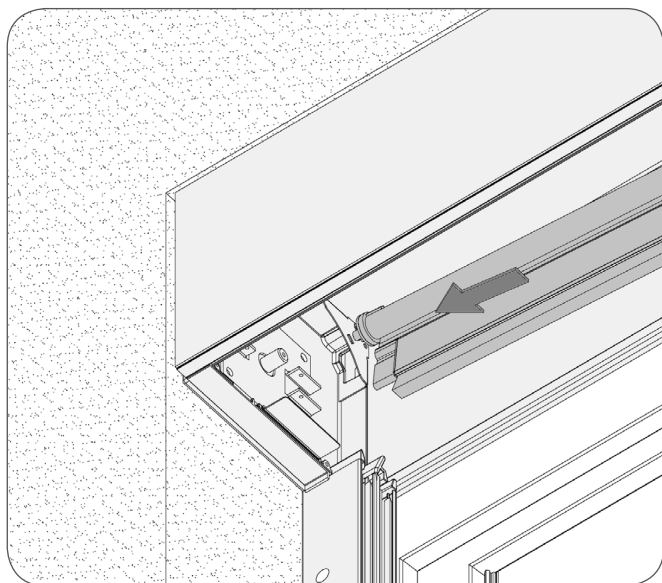
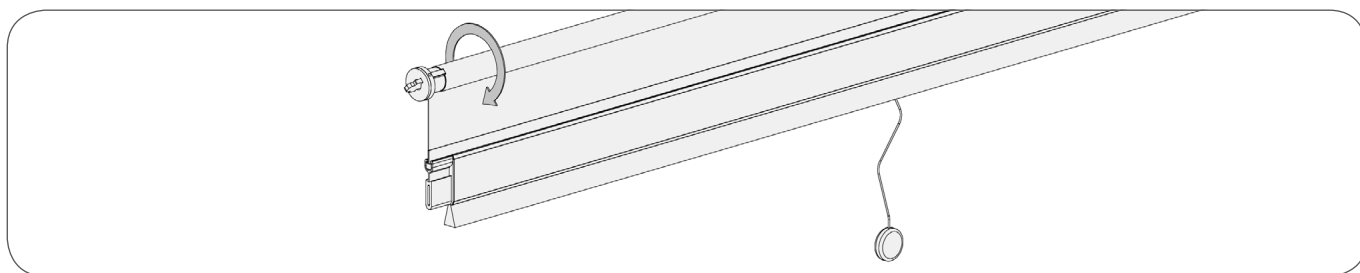


d) Przykręcić prowadnice i skrzynkę.

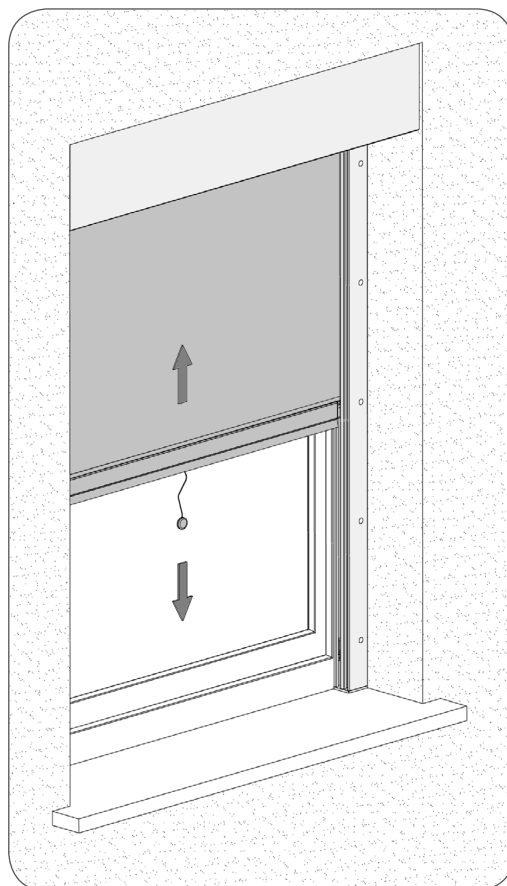
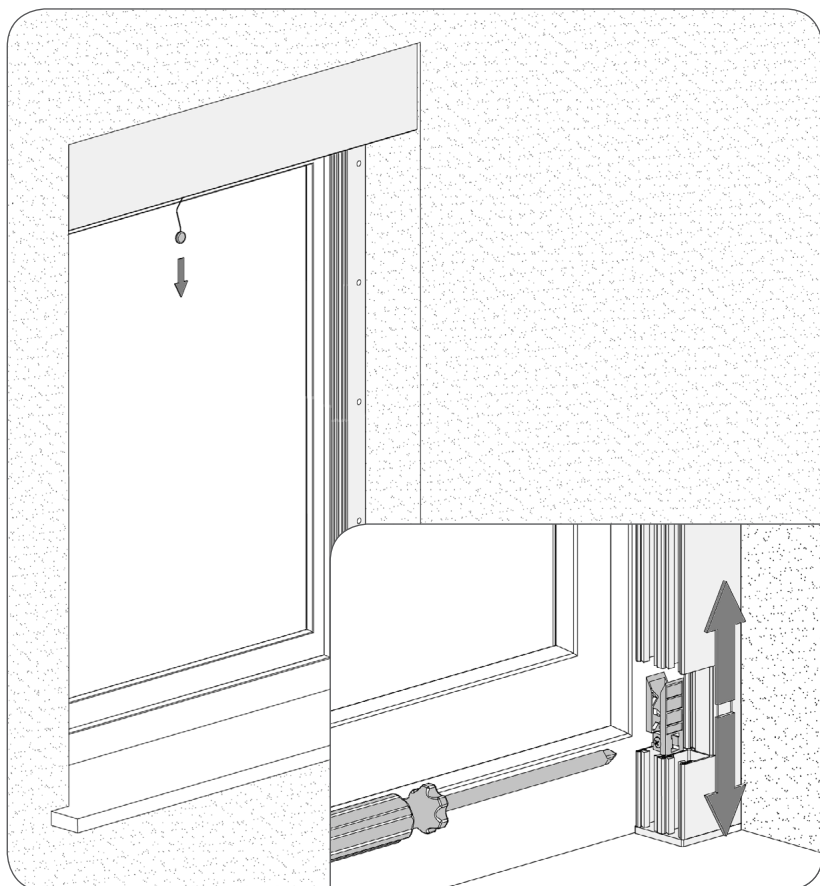


**Montaż Moskito (kroki e, f opcjonalne)**

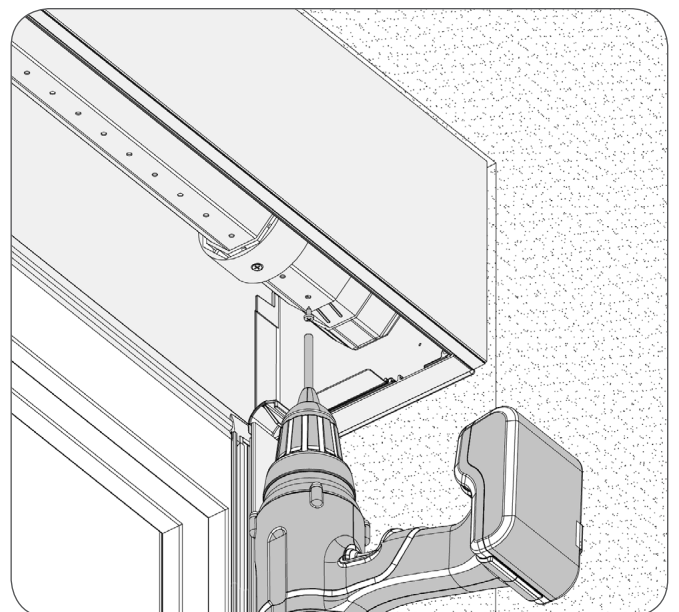
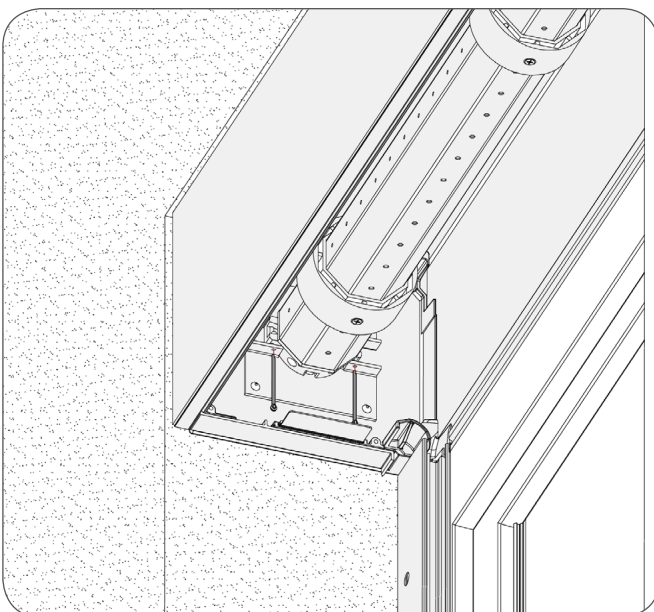
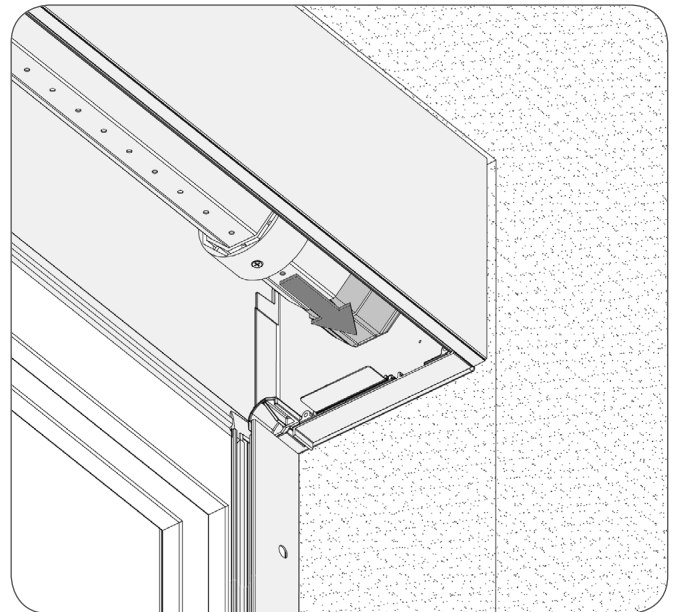
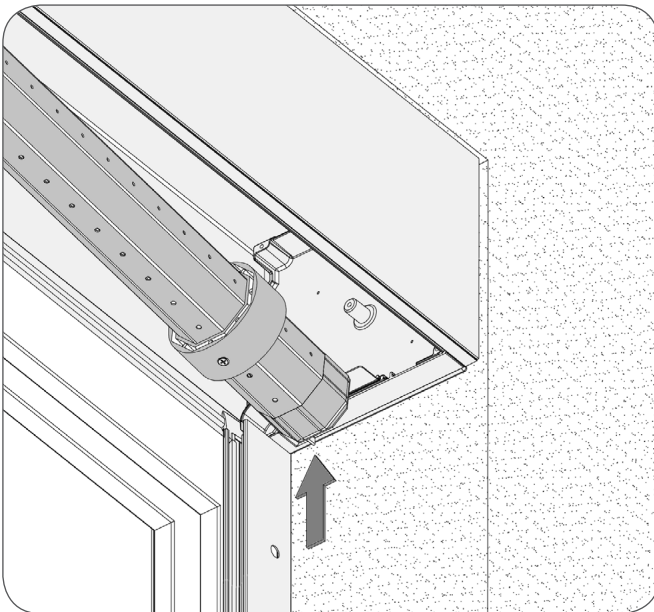
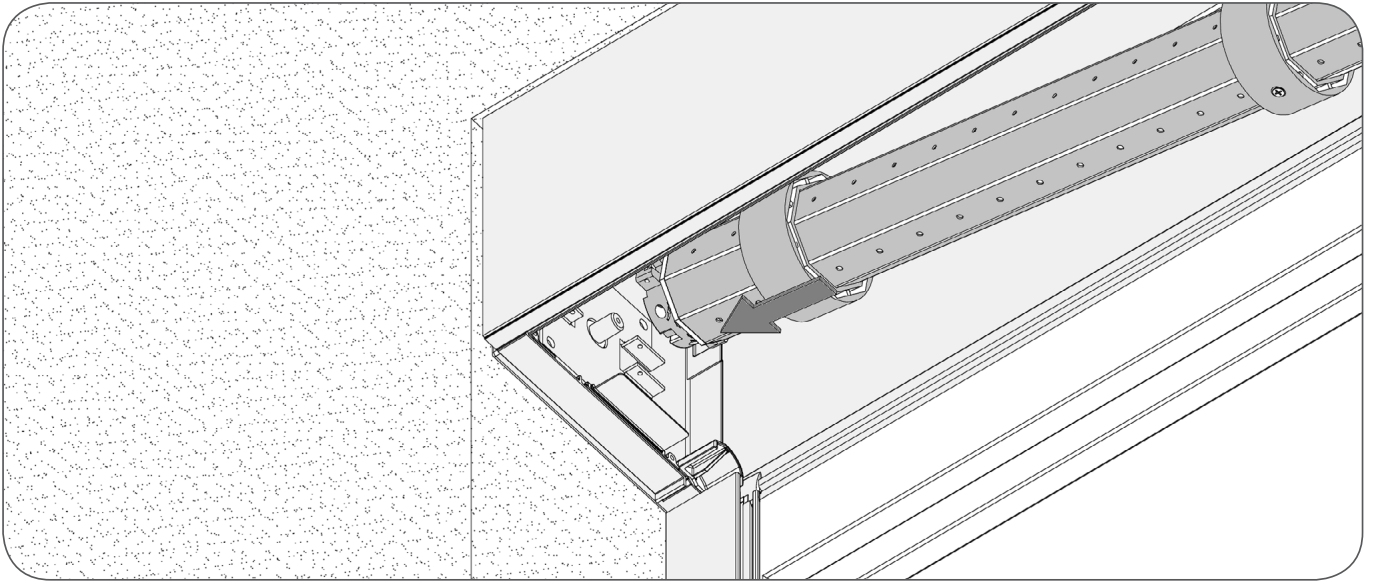
e) Nakręcić sprężynę i włożyć zespół moskitiery w uchwyt.



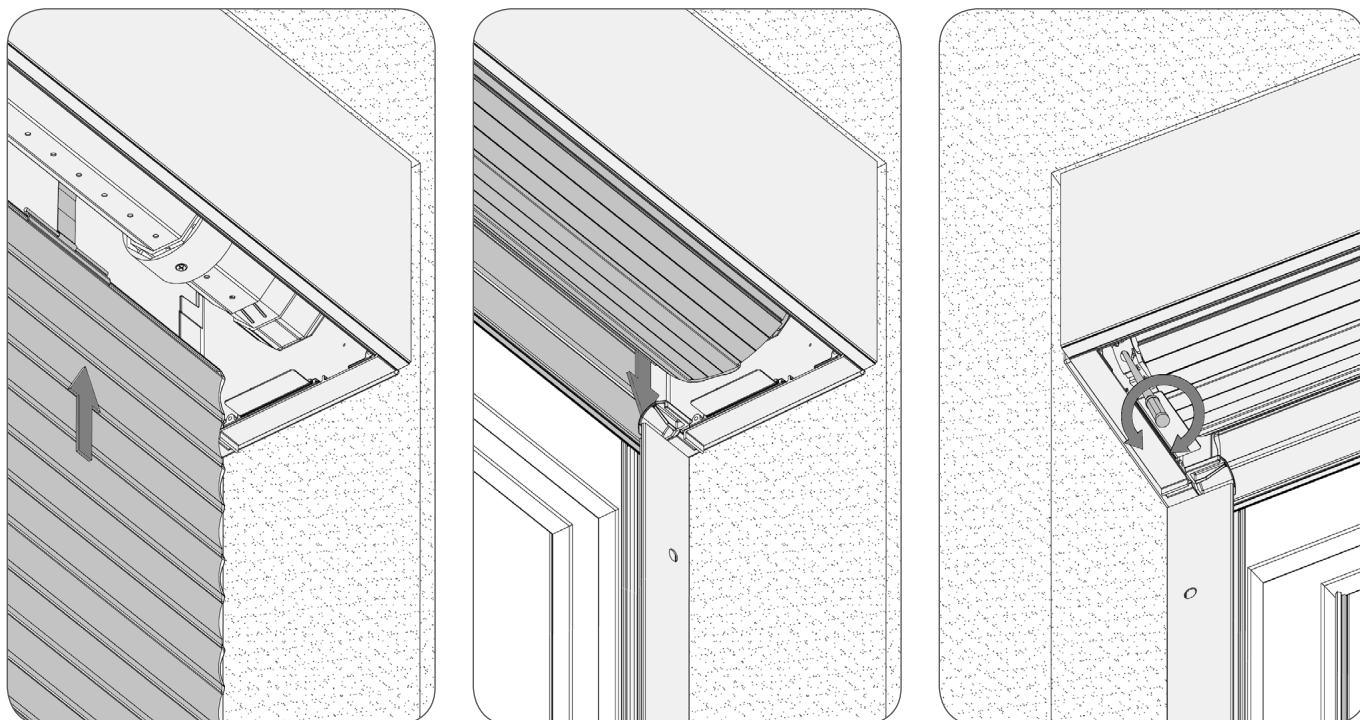
f) Opuścić siatkę moskitiery i wyregulować gniazdo. Sprawdzić działanie.



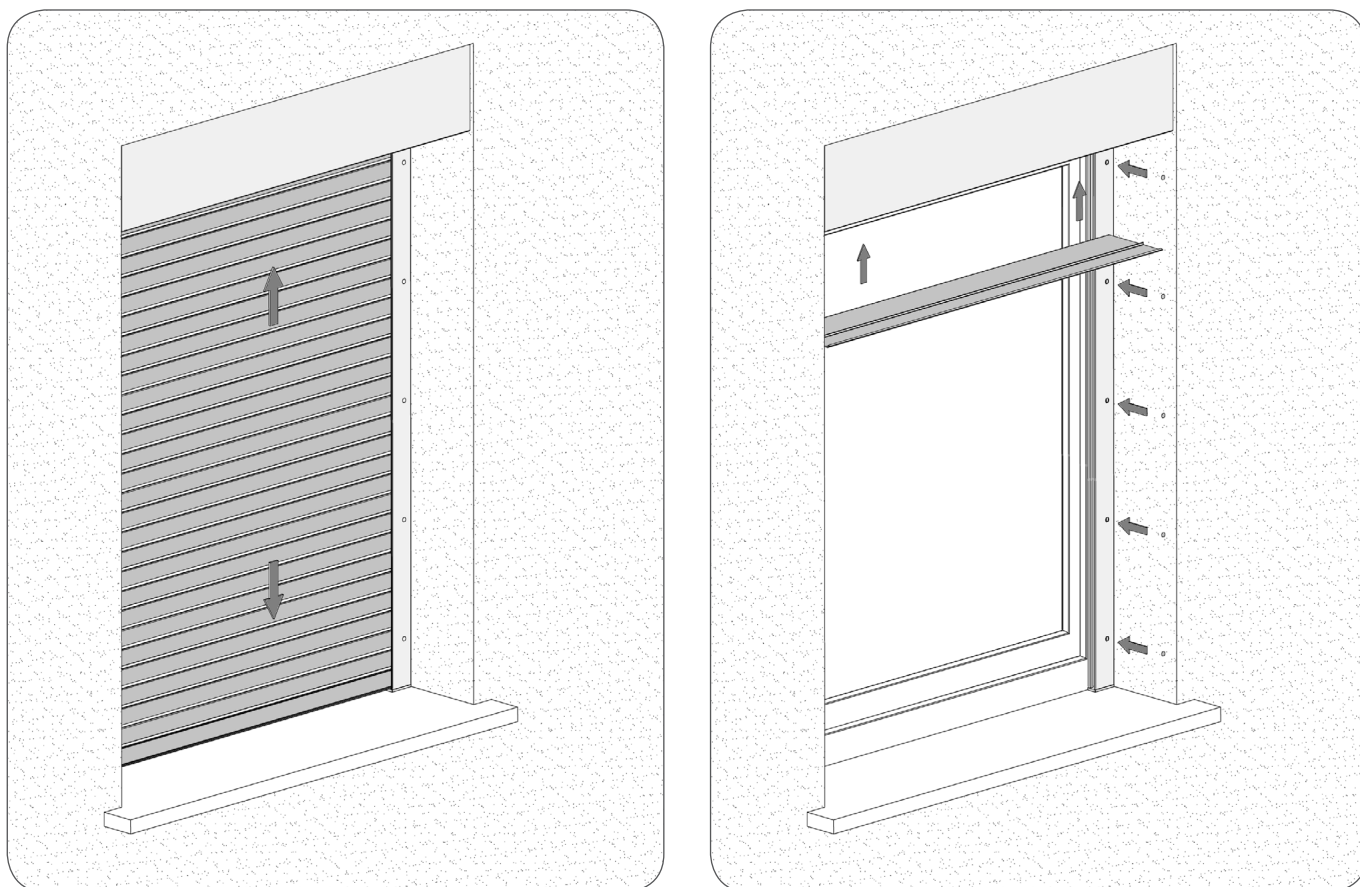
g) Włożyć uzbrojoną rurę.



h) Nawinąć pancierz, włożyć listwę dolną w prowadnice oraz ustawić pozycje krańcowe.



i) Sprawdzić działanie. Zamknąć skrzynkę i założyć zatyczki.







**Centrala; Zakład w Bielsku-Białej:**

ul. Warszawska 158, 43-300 Bielsko-Biała, Polska,  
tel. +48 33 81 95 300, fax +48 33 82 20 512

**Zakład w Opolu:**

ul. Gosławicka 3, 45-446 Opole, Polska,  
tel. +48 77 40 00 000, fax +48 77 40 00 006  
e-mail: [aluprof@aluprof.eu](mailto:aluprof@aluprof.eu)

**SP, SP-E\_m**  
Zastrzegamy sobie prawo do zmian technicznych.  
Stan na dzień 2021.03.09